


โครงการระบบประปาบาดาลโดยไฟฟ้าและพลังงานแสงอาทิตย์  
(เพื่อประหยัดพลังงาน)และเพื่อป้องกันแก้ไขปัญหาภัยแล้ง

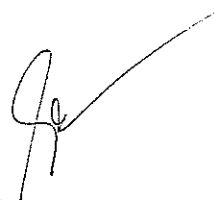
องค์การบริหารส่วนตำบลโนนคูณ


ต.โนนคูณ อ.ยางชุมน้อย จ.ศรีสะเกษ

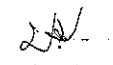
✓

แบบก่อสร้างโครงการระบบประปาบาดาลโดยไฟฟ้าและพลังงานแสงอาทิตย์ (เพื่อประหยัดพลังงาน)  
และเพื่อป้องกันแก้ปัญหาภัยแล้ง  
แผนมรมาทศท ๒๕'๕๒๗

  
(นายอพนันท์ จอมลัด)  
ผู้อำนวยการกองช่าง

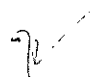
  
(นายรัชชพัทธ์ พิทยา)  
ปลัดองค์การบริหารส่วนตำบลโนนคูณ


  
(นายนิรัช สัพพะวงษ์)  
นายกองค์การบริหารส่วนตำบลโนนคูณ


  
นายประวี พันธุ์พันธ์ สข.๒๒๕๐


## สารบัญแบบ

| แบบเลขที่ | ชื่อแบบ   | แผ่นที่    | รวม     |
|-----------|---|------------|---------|
| 1         | แผนผังแสดงระบบประปาบาดาล พร้อมติดตั้งเครื่องสูบน้ำ และวางท่อกระจายน้ำ | 1 - 1      | 1       |
| 2         | ชุดอุปกรณ์ปากบ่อน้ำบาดาล  | 1 - 2      | 2       |
| 3         | การเดินท่อส่งน้ำและการเชื่อมต่อ                                       | 1 - 5      | 5       |
| 4         | ถังเหล็กเก็บน้ำ ขนาด 150 ลบ.ม.  | 1 - 5      | 5       |
| 5         | หอดังเหล็กเก็บน้ำ ขนาด 100 ลบ.ม.                                      | 1 - 4      | 4       |
| 6         | โครงสร้างรับแผงเซลล์แสงอาทิตย์  | 1 - 7      | 7       |
| 7         | อาคารสูบน้ำสำเร็จรูป  | 1 - 1      | 1       |
| 8         | ป้ายโครงการ   | 1 - 2      | 2       |
|           |   | รวมทั้งหมด | 27 แผ่น |

  
ผู้อำนวยการกองช่าง

  
(นายรณพีร์พัชฎา ปัทมาลา)  
ปลัดกองกิจการบริหาร ส่วนตำบลโนนคูณ

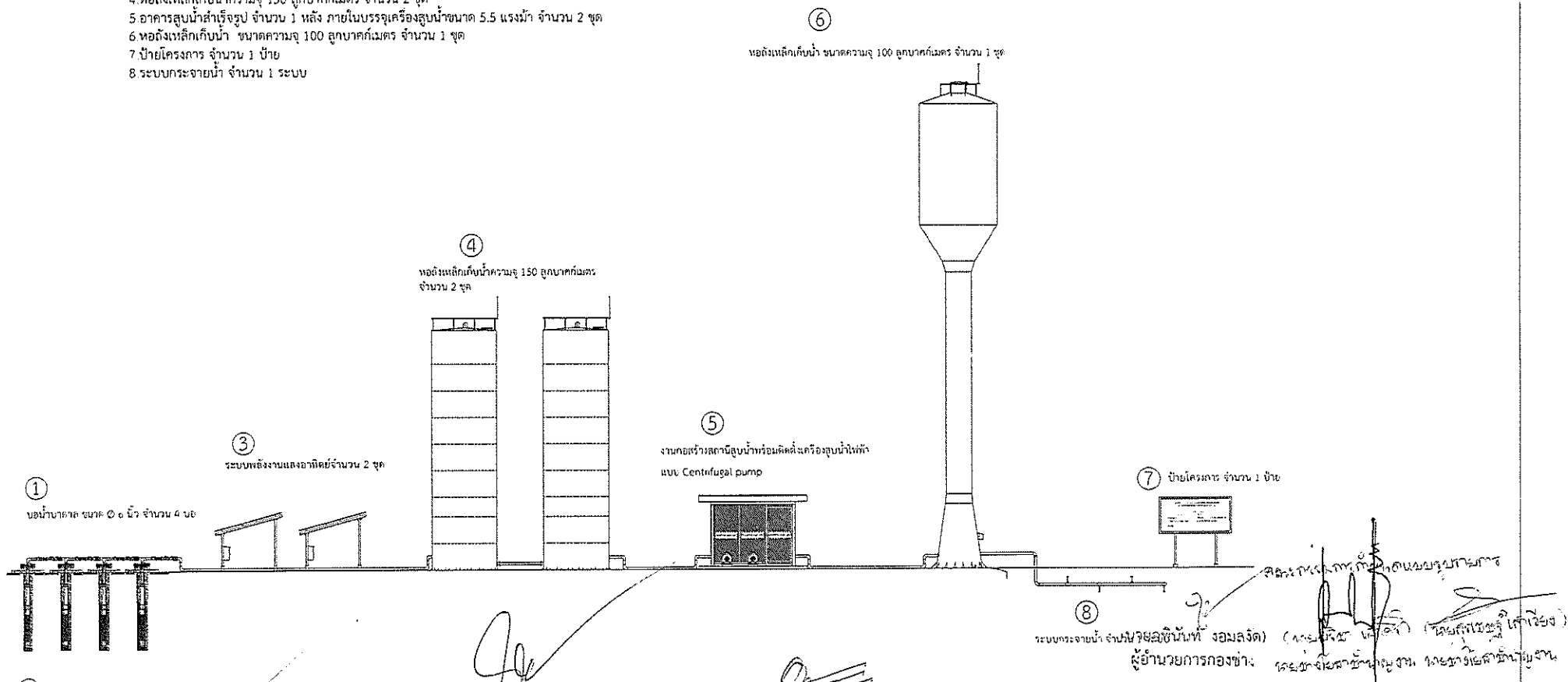
  
(นายนิรภัย สีหะวงษ์)  
นายกองค์การบริหารส่วนตำบลโนนคูณ

  
นายระวี พันธุ์นนท์ สย.2250

# แผนผังแสดงระบบประปาบาดาล พร้อมติดตั้งเครื่องสูบน้ำ และวางท่อระบายน้ำ

รายละเอียด โครงการระบบประปาบาดาลโดยไฟฟ้าและพลังงานแสงอาทิตย์ (เพื่อประหยัดพลังงาน)และเพื่อป้องกันแก้ปัญหาภัยแล้ง

- 1 บ่อน้ำบาดาล ขนาด 6 นิ้ว จำนวน 4 บ่อ
- 2 เครื่องสูบน้ำไฟฟ้าชนิดมอเตอร์จุ่มใต้น้ำ ขนาด 3 แรงม้า จำนวน 4 ชุด
- 3 ระบบพลังงานแสงอาทิตย์จำนวน 2 ชุด
- 4 หอถังเหล็กเก็บน้ำความจุ 150 ลูกบาศก์เมตร จำนวน 2 ชุด
- 5 อาคารสูบน้ำสำเร็จรูป จำนวน 1 หลัง ภายในบรรจุเครื่องสูบน้ำขนาด 5.5 แรงม้า จำนวน 2 ชุด
- 6 หอถังเหล็กเก็บน้ำ ขนาดความจุ 100 ลูกบาศก์เมตร จำนวน 1 ชุด
- 7 ป้ายโครงการ จำนวน 1 ป้าย
- 8 ระบบกระจายน้ำ จำนวน 1 ระบบ



② เครื่องสูบน้ำไฟฟ้าชนิดมอเตอร์จุ่มใต้น้ำ ขนาด 3 แรงม้า จำนวน 4 ชุด

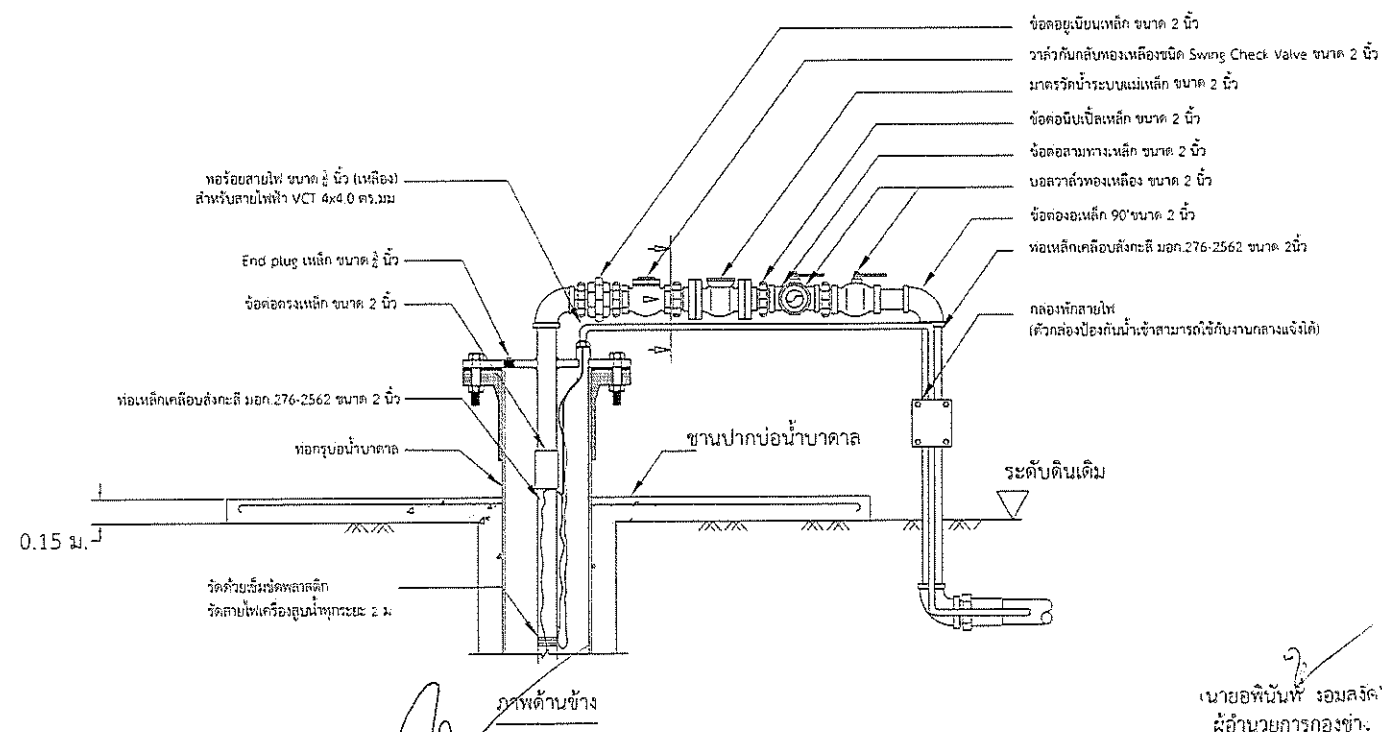
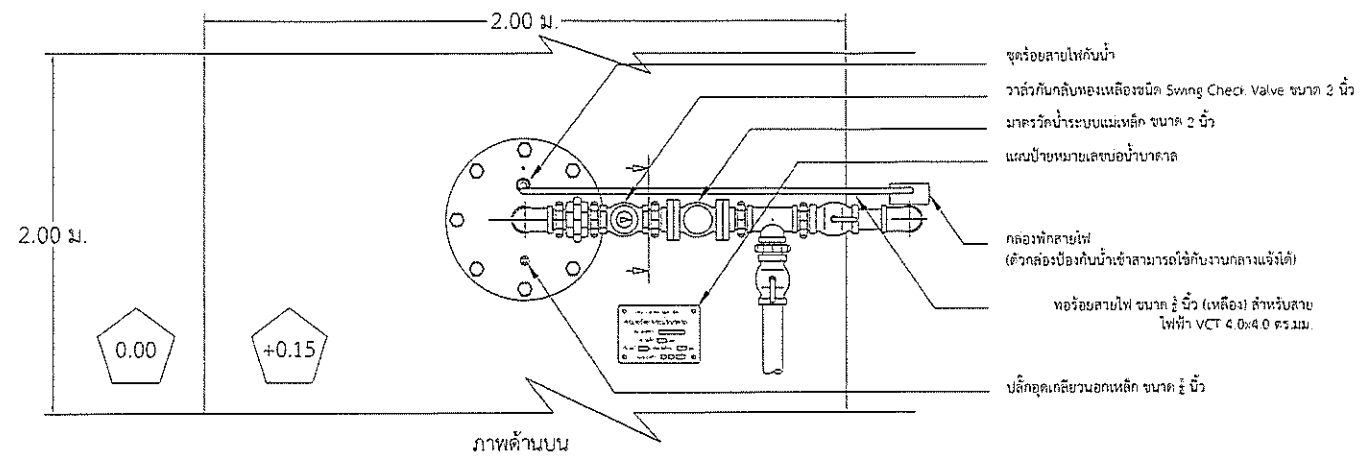
นายอพันธ์ งามลา  
ผู้อำนวยการกองช่าง

(นายธรรมวีร์ ธีระภูมิ ปัทมาลา)  
ปลัดกองการบริหร ส่วนตำบลโนนภูมิ

(นายนิรัช สีหะวงษ์)  
นายกองค์การบริหารส่วนตำบลโนนภูมิ

|   |                      |                  |   |
|---|----------------------|------------------|---|
| โครงการระบบประปาบาดาลโดยไฟฟ้าและพลังงานแสงอาทิตย์ (เพื่อประหยัดพลังงานและเพื่อป้องกันแก้ปัญหาภัยแล้ง) |                      |                  |   |
| ผู้เขียนแบบ<br>นายจักรกฤษณ์ ยอดแก้ว   | นายจักรกฤษณ์ ยอดแก้ว | แสดงแบบ          | แผนผังแสดงระบบประปาบาดาล พร้อมติดตั้งเครื่องสูบน้ำและวางท่อระบายน้ำ |
| ผู้ตรวจแบบ/อนุมัติ<br>นายประวีร์ พันธุ์พนธ์ สย.2250   |                      | แบบหมายเลข 1     | แผ่นที่ 1   |
|   |                      | จำนวนแผ่นทั้งหมด | 1 แผ่น  |

สัญญาจ้าง  
ผู้อำนวยการกองช่าง: นายอพันธ์ งามลา (นายอพันธ์ งามลา)  
นายอพันธ์ งามลา (นายอพันธ์ งามลา)  
นายอพันธ์ งามลา (นายอพันธ์ งามลา)

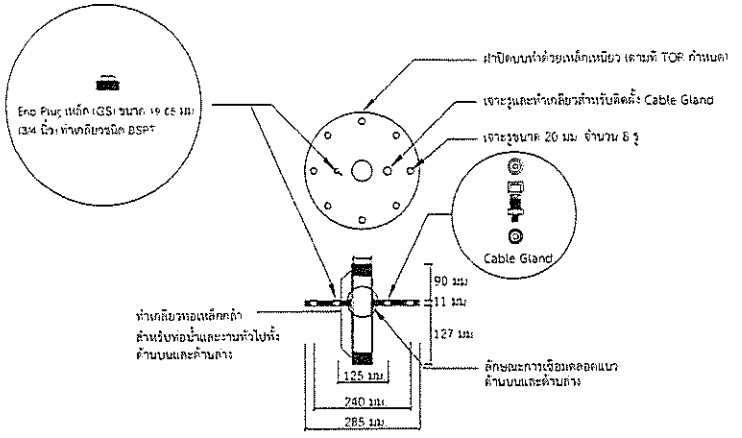


ผู้อำนวยการกองช่าง

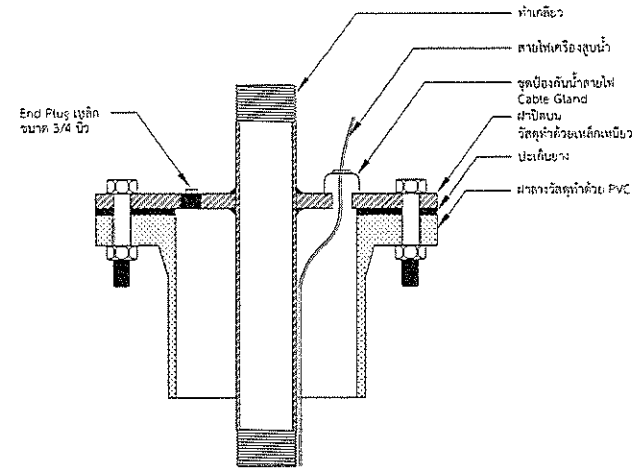
นายธรรมพรพิชญ์ ปัทมาภรณ์, การติดตั้งชุดประกอบ (นายปวิญษ์ นานะพงษ์)  
 ปกติคองคัก เบริทริ เรรส่วนค่ากับ โนนคุณ, นายกองคักการบริหารส่วนตำบลโนนคุณ

นายอพนันท์ รอมลิ่งค์, ผู้อำนวยการกองช่าง.  
 นายอานวยการกองช่าง.  
 นายอานวยการกองช่าง.  
 นายอานวยการกองช่าง.

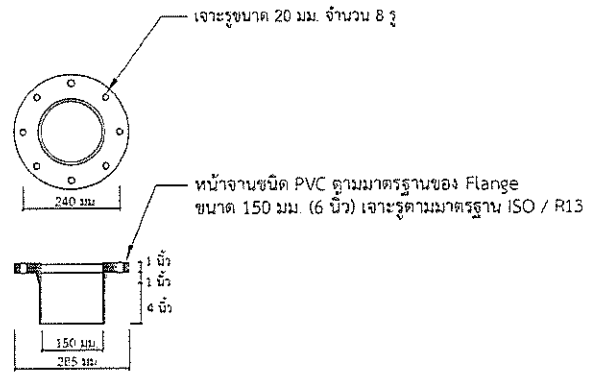
|   |                      |                  |               |
|---|----------------------|------------------|---------------|
| โครงการระบบประปาบาดาลโดยไฟฟ้าและพลังงานแสงอาทิตย์ (เพื่อประหยัดพลังงาน)และเพื่อป้องกันแก้ปัญหาภัยแล้ง |                      |                  |               |
| ผู้เขียนแบบ   | นายจักรกฤษณ์ ขอดแก้ว | แสดงแบบ          |               |
| ผู้ตรวจแบบ/อนุมัติ  | นายอานวยการกองช่าง   | แบบหมายเลข       | 2 / แผ่นที่ 1 |
|   | นายอานวยการกองช่าง   | จำนวนแผ่นทั้งหมด | 2 แผ่น        |



รายละเอียดฝาบน (เหล็กเหนียว)



ชุดประกอบปากบ่อน้ำบาดาล ขนาดเส้นผ่านศูนย์กลาง 6 นิ้ว



รายละเอียดฝาด้านล่าง (PVC)

นายอภินันท์ จอมลจิด)  
ผู้อำนวยการกองช่าง

นายบรมพีร์พัชญ์ ปัทมาลา  
ปลัดกองช่าง บริษัท ทรูสแต็คคอปเปอร์

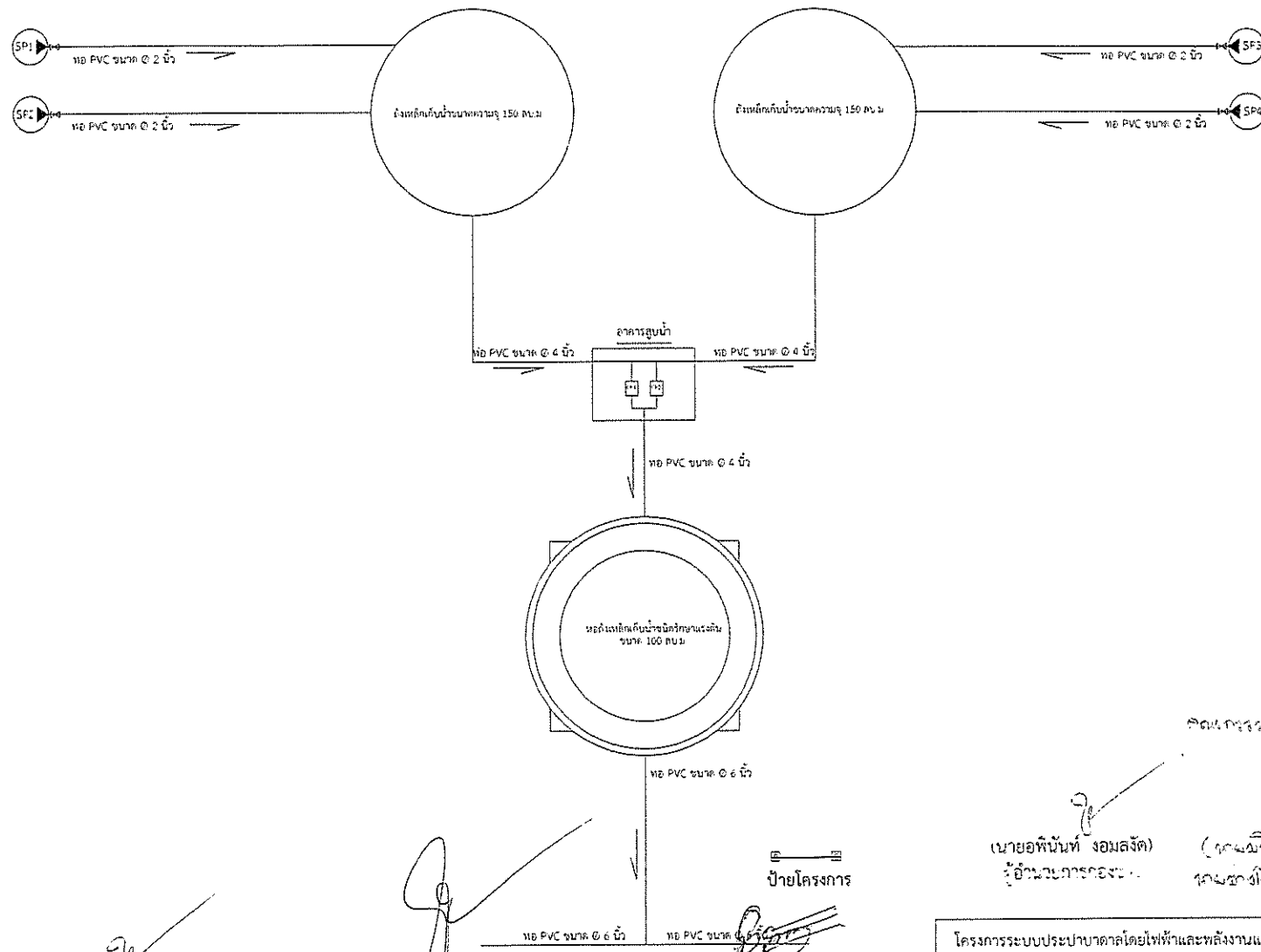
ชุดประกอบปากบ่อน้ำบาดาล  
(นายอภินันท์ จอมลจิด)  
นายกองค์การบริหารส่วนตำบลโนนคูณ

นายอภินันท์ จอมลจิด)  
ผู้อำนวยการกองช่าง.

(นายบรมพีร์พัชญ์ ปัทมาลา)  
ปลัดกองช่าง บริษัท ทรูสแต็คคอปเปอร์

(นายอภินันท์ จอมลจิด)  
นายกองค์การบริหารส่วนตำบลโนนคูณ

|   |                        |                  |                          |
|---|------------------------|------------------|--------------------------|
| โครงการระบบประปาบาดาลโดยไฟฟ้าและพลังงานแสงอาทิตย์ (เพื่อประหยัดพลังงาน)และเพื่อป้องกันแก้ปัญหาภัยแล้ง |                        |                  |                          |
| ผู้เขียนแบบ   | นายจักรกฤษณ์ ยอดแก้ว   | แสดงแบบ          | ชุดอุปกรณ์ปากบ่อน้ำบาดาล |
| ผู้ตรวจแบบ/อนุมัติ  | นายประวีร์ จันทร์รัมย์ | แบบหมายเลข       | 2 แผ่นที่ 2              |
|   |                        | จำนวนแผ่นทั้งหมด | 2 แผ่น                   |



นายพนันท์ งามผล  
ผู้อำนวยการกองช่าง

นายธีรพัทธ์ ปัทมาลา  
ปลัดกองบริหารราคาค่าก่อสร้าง  
นายนิรัช สีหะวงษ์  
ผู้อำนวยการเขื่อนต่ออุษาคเนย์  
ส่วนตำบลโนนคูณ

นายพนันท์ งามผล  
ผู้อำนวยการกองช่าง

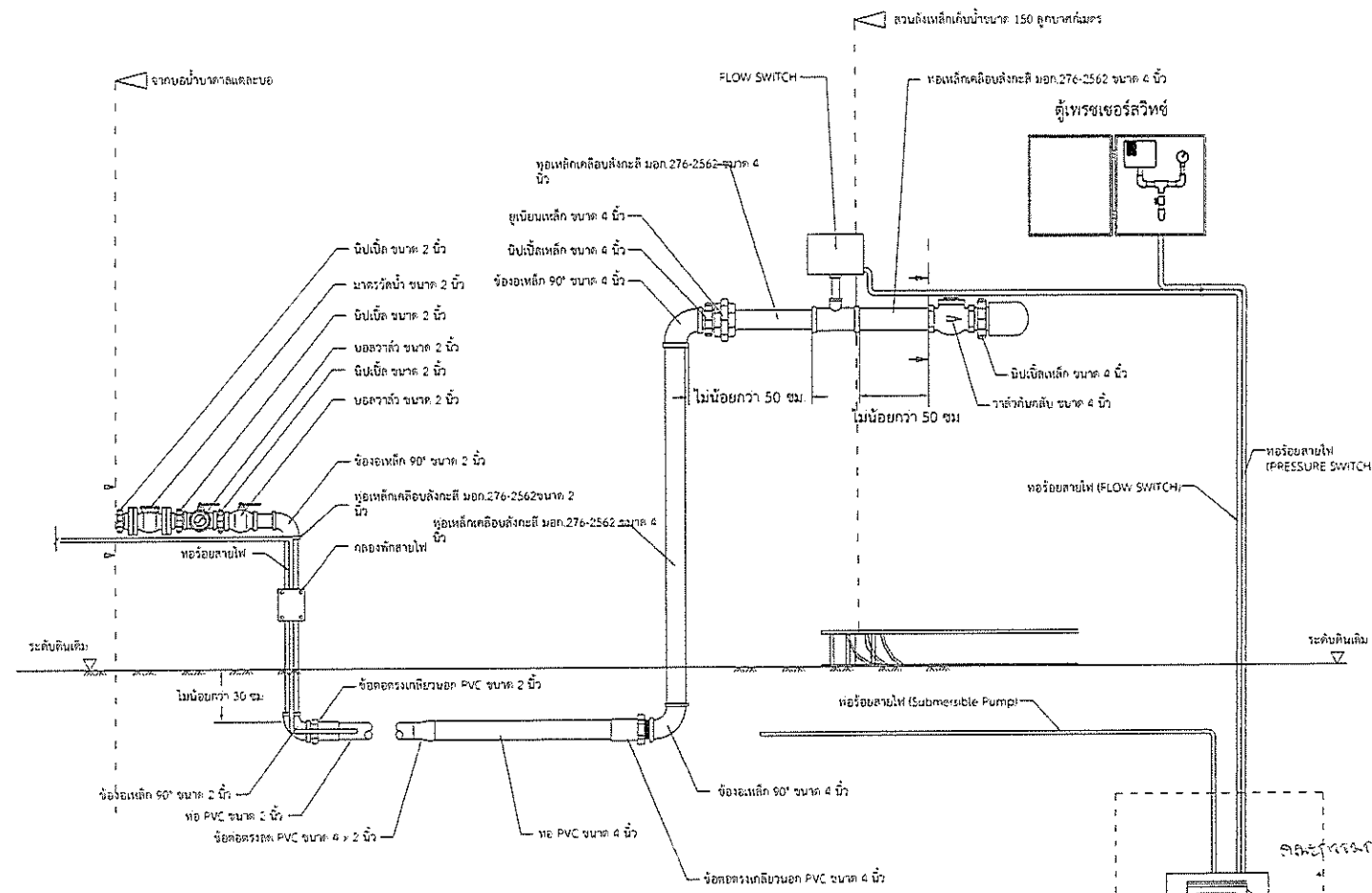
(นายนิรัช สีหะวงษ์)  
ผู้อำนวยการเขื่อนต่ออุษาคเนย์ส่วนตำบลโนนคูณ

(นายธีรพัทธ์ ปัทมาลา)  
ปลัดกองบริหารราคาค่าก่อสร้าง

โครงการระบบประปาบาดาลโดยโซลาร์เซลล์และพลังงานแสงอาทิตย์ (เพื่อประหยัดพลังงาน)และเพื่อป้องกันแก้ปัญหาภัยแล้ง

|                         |                      |                  |                                |
|-------------------------|----------------------|------------------|--------------------------------|
| ผู้เขียนแบบ             | นายจักรกฤษณ์ ยอดแก้ว | แสดงแบบ          | การเดินท่อส่งน้ำและการเชื่อมตอ |
| ผู้ตรวจแบบ/อนุมัติ      |                      | แบบหมายเลข       | 3 แผ่นที่ 1                    |
| นายประจักษ์ จันทร์รัมย์ | ๓๓                   | จำนวนแผ่นทั้งหมด | 5 แผ่น                         |

นายประจักษ์ จันทร์รัมย์ ๓๓ ๓๓๕๐



แบบขยายการเดินท่อจากบ่อน้ำบาดาลไปยังถังเหล็กเก็บน้ำขนาด 150 ลบ.ม.

นายอภินันท์ จอมลัดดี  
ผู้อำนวยการกองช่าง

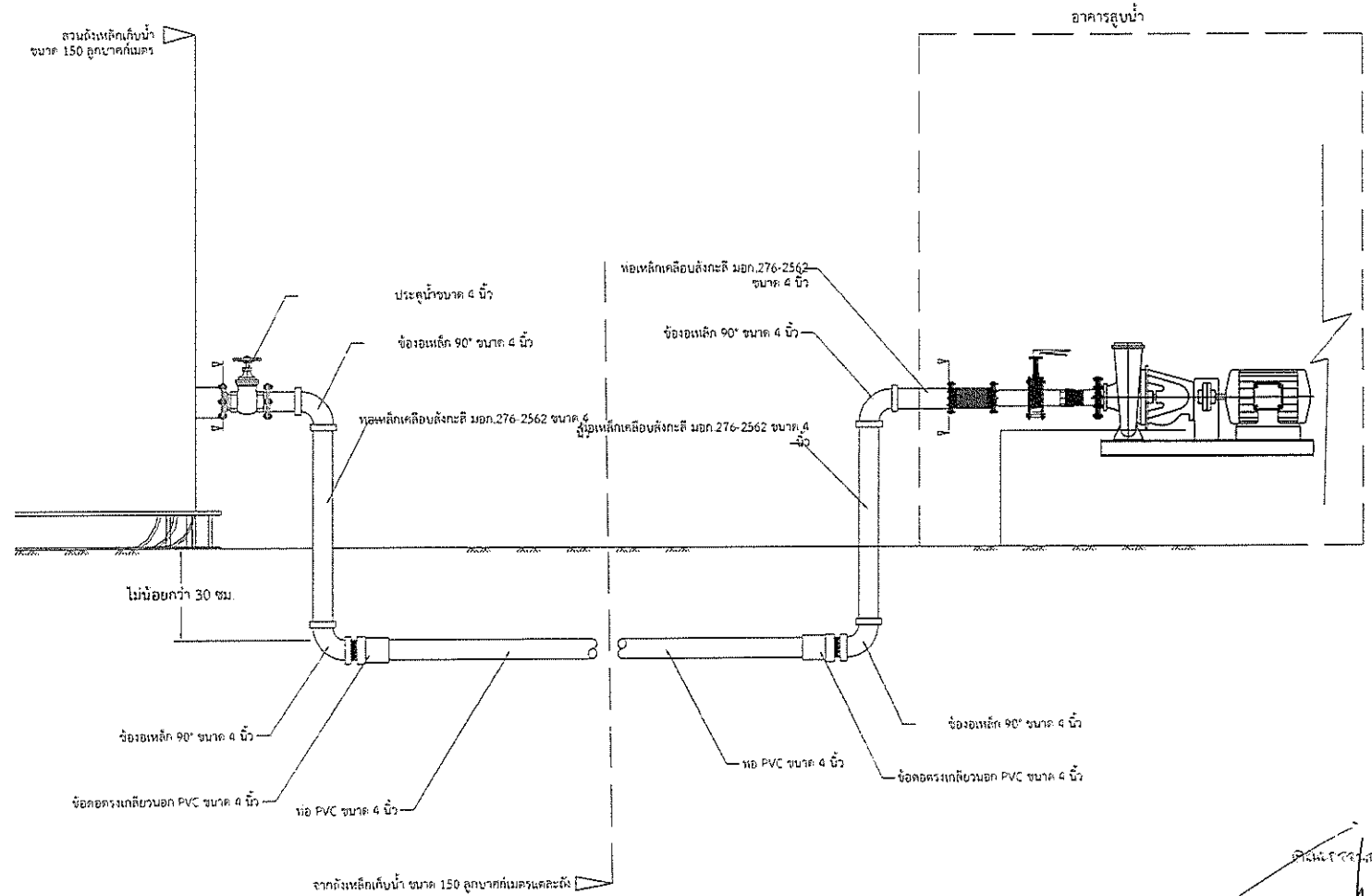
(นายพรเทพ ฟ้าโพธิ์)  
ปลัดกองช่างบริหารส่วนตำบลโนนสูง

(นายนิรัช สีสรวงษ์)  
นายกองค์การบริหารส่วนตำบลโนนสูง

ลงชื่อและลงนามของนายช่าง  
นายอภินันท์ จอมลัดดี  
ผู้อำนวยการกองช่าง  
(นายพรเทพ ฟ้าโพธิ์)  
ปลัดกองช่างบริหารส่วนตำบลโนนสูง  
(นายนิรัช สีสรวงษ์)  
นายกองค์การบริหารส่วนตำบลโนนสูง

|   |                             |                  |   |
|---|-----------------------------|------------------|---|
| โครงการระบบประปาบาดาลโดยไฟฟ้าและพลังงานแสงอาทิตย์ (เพื่อประหยัดพลังงานและเพื่อป้องกันแก้ปัญหาภัยแล้ง) |                             |                  |   |
| ผู้เขียนแบบ   | นายจักรกฤษณ์ ยอดแก้ว        | แสดงแบบ          | แบบขยายการเดินท่อจากบ่อน้ำบาดาลไปยังถังเหล็กเก็บน้ำขนาด 150 ลบ.ม. |
| ผู้ตรวจแบบ/อนุมัติ  | นายประวี พันธ์พันธ์ สจ.2250 | แบบหมายเลข       | 3   |
|   |                             | แผ่นที่          | 2   |
|   |                             | จำนวนแผ่นทั้งหมด | 5 แผ่น  |





แบบขยายคาร์ดินทอจากถังเหล็กเก็บน้ำขนาด 150 ลบ.ม ไปยังอาคารสูบน้ำ

นายอหิณท์ งามสงค์  
ผู้อำนวยการกองช่าง

นายธรรมพีร์พิชญ์ ปัทมาลา  
ปลัดองค์การบริหารส่วนตำบลโนนคูณ

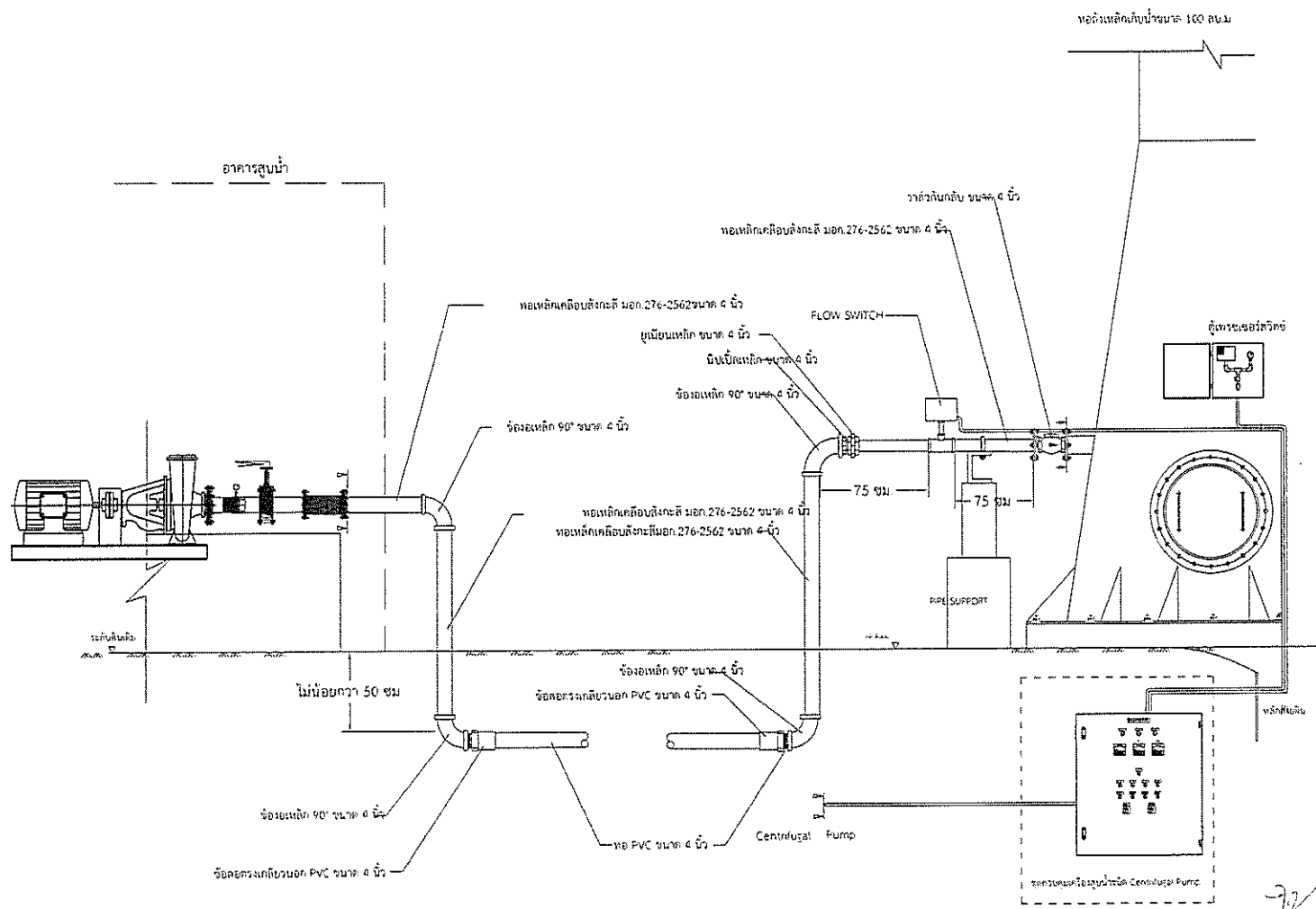
(นายนิรัช สีหะวงษ์)  
นายกองค์การบริหารส่วนตำบลโนนคูณ

นายอหิณท์ งามสงค์  
ผู้อำนวยการกองช่าง

(นายวิชา เจริญศรี)  
นายวิชา เจริญศรี กำนันตำบลโนนคูณ

(นายวิชา เจริญศรี)  
นายวิชา เจริญศรี กำนันตำบลโนนคูณ

|   |                             |                  |   |
|---|-----------------------------|------------------|---|
| โครงการระบบประปาบาดาลโดยไฟฟ้าและพลังงานแสงอาทิตย์ (เพื่อประหยัดพลังงานและเพื่อป้องกันแก้ปัญหาภัยแล้ง) |                             |                  |   |
| ผู้เขียนแบบ   | นายจักรกฤษณ์ ยอดแก้ว        | แสดงแบบ          | แบบขยายคาร์ดินทอจากถังเหล็กเก็บน้ำ ขนาด 150 ลบ.ม ไปยังอาคารสูบน้ำ |
| ผู้ตรวจแบบ/อนุมัติ  | นายประวี พันธุ์นนท์ สจ.2250 | แบบหมายเลข       | 3 แผ่นที่ 3   |
|   |                             | จำนวนแผ่นทั้งหมด | 5 แผ่น  |



แบบขยายการเดินท่อจากอาคารสูบน้ำไปยังห้องลิฟต์ขนาด 100 ลบ.ม.

นายอภินันท์ จอมลัด  
ผู้อำนวยการกองช่าง

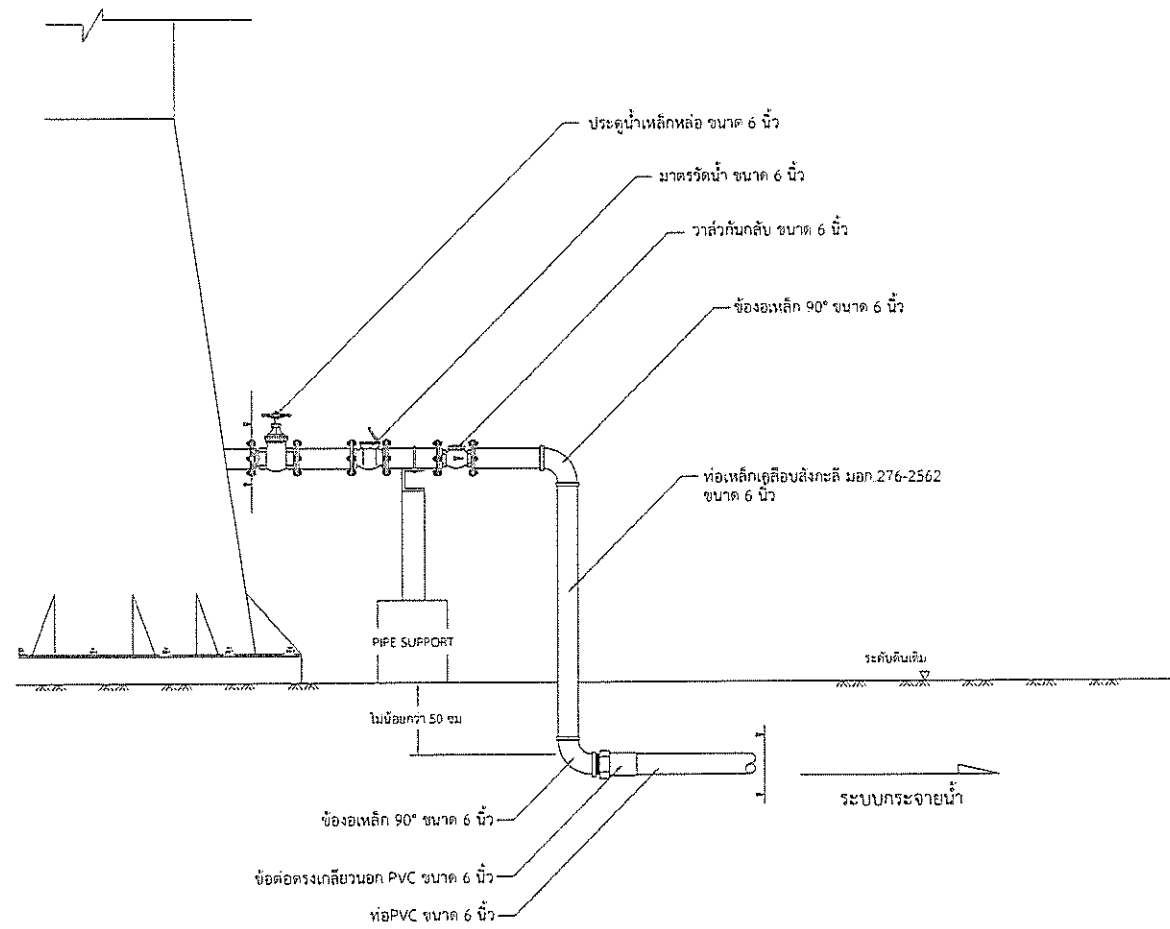
(นายธรรมพรพิทักษ์ ปัทมาลา)  
ปลัดกองช่างบริหารส่วนตำบลไผ่หนาม

(นายนิริช สีนางษ์)  
นายกองค์การบริหารส่วนตำบลไผ่หนาม

นายอภินันท์ จอมลัด (นายธรรมพรพิทักษ์ ปัทมาลา) (นายนิริช สีนางษ์)  
ผู้อำนวยการกองช่าง. (ปลัดกองช่างบริหารส่วนตำบลไผ่หนาม) (นายกองค์การบริหารส่วนตำบลไผ่หนาม)

|   |                                |                  |   |
|---|--------------------------------|------------------|---|
| โครงการระบบประปาบาดาลโดยไฟฟ้าและพลังงานแสงอาทิตย์ (เพื่อประหยัดพลังงาน)และเพื่อป้องกันแก้ปัญหาภัยแล้ง |                                |                  |   |
| ผู้เขียนแบบ   | นายจักรกฤษณ์ ยอดแก้ว           | แสดงแบบ          | แบบขยายการเดินท่อจากอาคารสูบน้ำไปยังห้องลิฟต์ขนาด 100 ลบ.ม. |
| ผู้ตรวจแบบ/อนุมัติ  | นายประวี พันธ์รินทร์ ส.ค. ๒๕๕๖ | แบบหมายเลข       | 3 แผ่นที่ ๔   |
|   |                                | จำนวนแผ่นทั้งหมด | 5 แผ่น  |

ห้องถังเหล็กเก็บน้ำขนาด 100 ลบ.ม



แบบขยายการเดินท่อจากห้องถังเหล็กขนาด 100 ลบ.ม. ไปยังระบบกระจายน้ำ

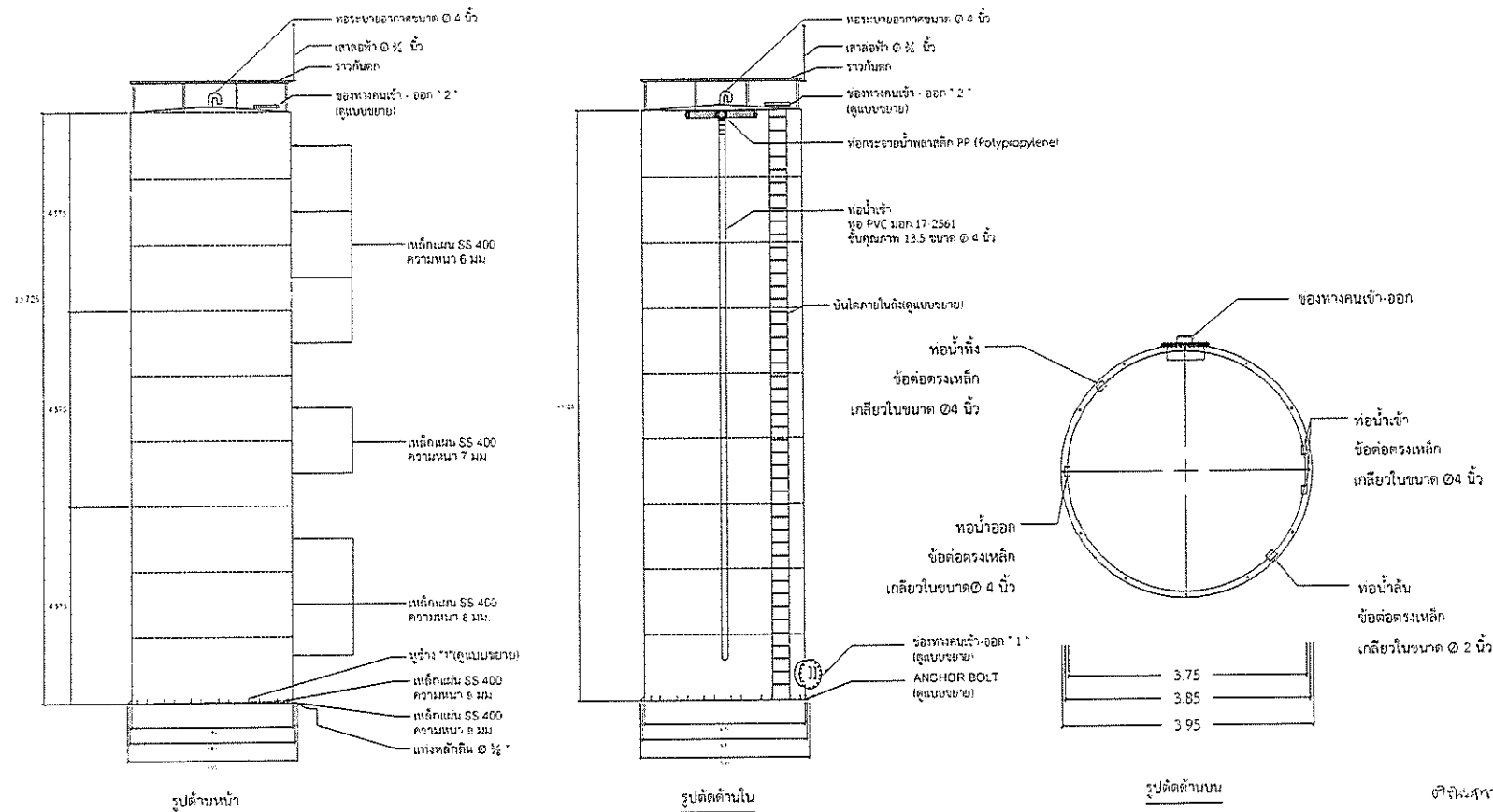
*[Signature]*  
ผู้อำนวยการกองช่าง

*[Signature]*  
(นายธรรมพิริพัญญู ปัทมาลา)  
ปลัดกองกักบริเวณบริหารส่วนตำบลโนนสูง

*[Signature]*  
(นายนิริรัช สีหะวงษ์)  
นายกองค์การบริหารส่วนตำบลโนนสูง

ดร.สุพรรณมากร กิ่งเหล็กแปงสุภานุรักษ์  
นายอภิวัฒน์ จอมสังข์  
ผู้อำนวยการกองช่าง  
*[Signature]*  
*[Signature]*

|  |                                |                  |   |
|--|--------------------------------|------------------|---|
| โครงการระบบประปาเทศบาลโดยให้ท่านและพนักงานแลงอาทิตย์ (เพื่อประหยัดพลังงาน)และเพื่อป้องกันแก้ปัญหาภัยแล้ง |                                |                  |   |
| ผู้เขียนแบบ  | นายจักรกฤษณ์ ยอดแก้ว           | แสดงแบบ          | แบบรายการเดินท่อจากถังเหล็กขนาด 100 ลบ.ม ไปยังระบบกระจายน้ำ |
| ผู้ตรวจแบบ/อนุมัติ   | นายประวีร์ พันธุ์พันธ์ สย.2259 | แบบหมายเลข       | 3 แผ่นที่ 5   |
|  |                                | จำนวนแผ่นทั้งหมด | 5 แผ่น  |



(นายอภินันท์ จอมลิ่ง)  
ผู้อำนวยการกองช่าง

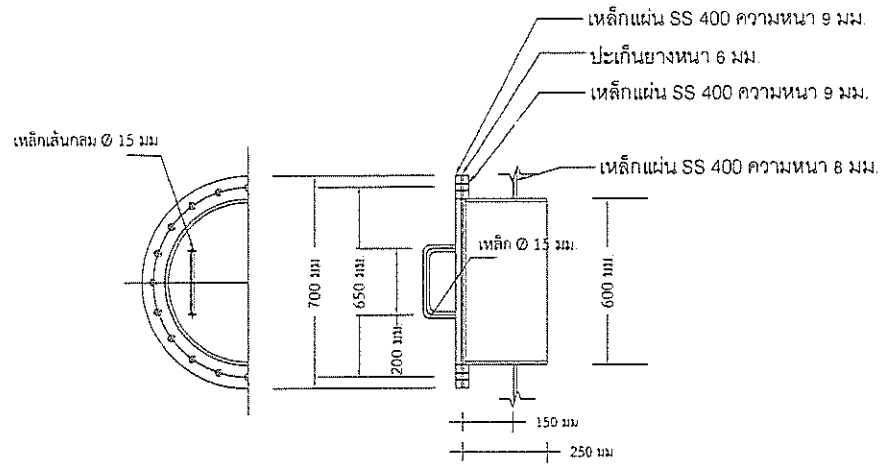
(นายรชพร พันธ์พิทักษ์) ปัทมาลา  
ปลัดกองกิจการบริหาร ส่วนตำบลโนนคูณ

(นายนิกริช สีหะวงษ์)  
นายกองค์การบริหารส่วนตำบลโนนคูณ

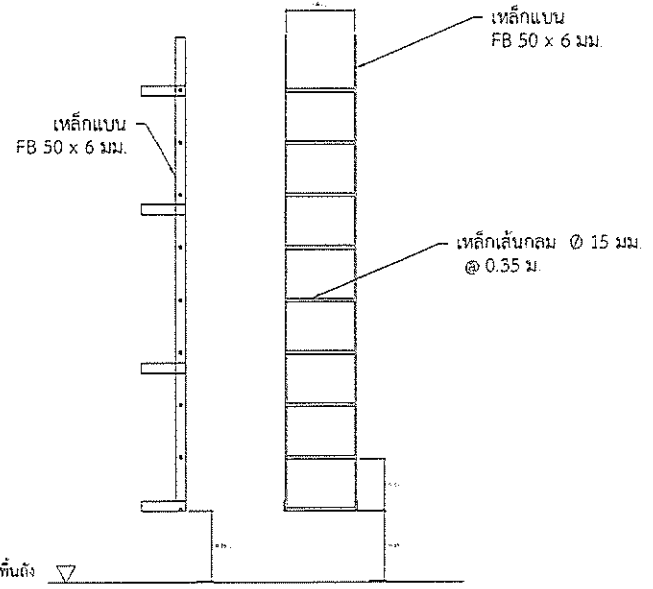
โครงการระบบประปาบาดาลโดยไฟฟ้าและพลังงานแสงอาทิตย์ (เพื่อประหยัดพลังงาน) และเพื่อป้องกันแก้ปัญหาภัยแล้ง

นายอภินันท์ จอมลิ่ง (นายนิกริช สีหะวงษ์) (นายรชพร พันธ์พิทักษ์)  
ผู้อำนวยการกองช่าง. นายกองค์การบริหารส่วนตำบลโนนคูณ. ปลัดกองกิจการบริหาร ส่วนตำบลโนนคูณ

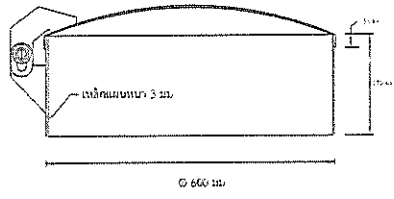
|  |                      |                  |                                    |
|--|----------------------|------------------|------------------------------------|
| โครงการระบบประปาบาดาลโดยไฟฟ้าและพลังงานแสงอาทิตย์ (เพื่อประหยัดพลังงาน) และเพื่อป้องกันแก้ปัญหาภัยแล้ง |                      |                  |                                    |
| ผู้เขียนแบบ  | นายจักรกฤษณ์ ยอดแก้ว | แสดงแบบ          | ถึงเหล็กเส้นที่ขนาดความจุ 150 ต.น. |
| ผู้ตรวจแบบ/อนุมัติ   | นายประวิทย์ อภินันท์ | แบบหมายเลข       | 4 แผ่นที่ 1                        |
|  | จ.ป. 2250            | จำนวนแผ่นทั้งหมด | 5 แผ่น                             |



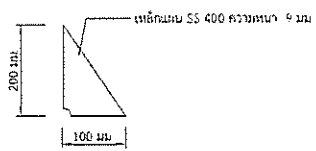
รูปขยายช่องทางคนเข้า-ออก "1"



แบบขยาย บันไดภายในถึง



แบบขยายช่องทางคนเข้า-ออก "2"



รูปขยายตู้ช่าง "1"

จำนวน 24 ชิ้น โดยแบ่งระยะในการติดตั้งให้เท่ากัน

*[Signature]*  
นายอภินันท์ จอมสัจด์  
ผู้อำนวยการกองช่าง

*[Signature]*  
นายธรรมพิรพิชญ์ ปัทมาลา  
ปลัดกองช่างบริหาร ไร่ด้วยตำบลโนนสูง

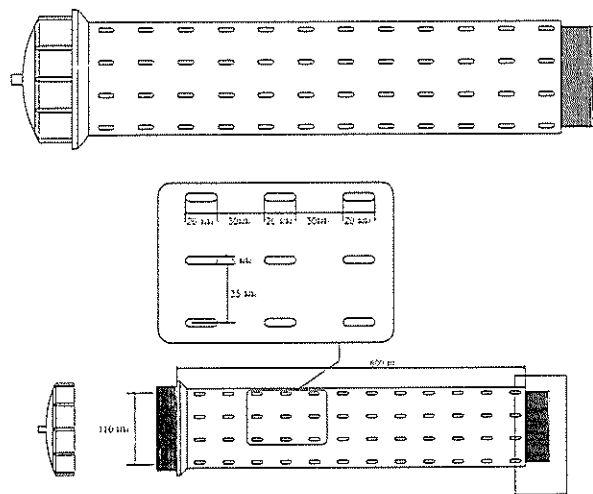
*[Signature]*  
นายนิรภัช สีหะวงษ์  
นายกองค์การบริหารส่วนตำบลโนนสูง

*[Signature]*  
นายอภินันท์ จอมสัจด์  
ผู้อำนวยการกองช่าง

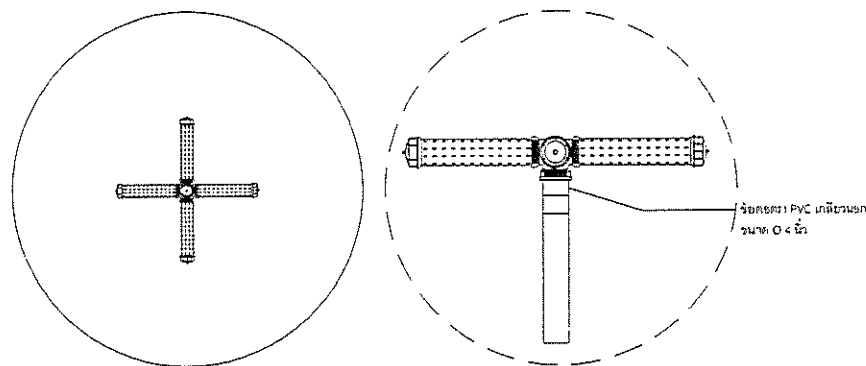
*[Signature]*  
นายธรรมพิรพิชญ์ ปัทมาลา  
ปลัดกองช่างบริหาร ไร่ด้วยตำบลโนนสูง

*[Signature]*  
นายนิรภัช สีหะวงษ์  
นายกองค์การบริหารส่วนตำบลโนนสูง

|   |                        |                  |  |
|---|------------------------|------------------|--|
| โครงการระบบประปาบาดาลโดยไฟฟ้าและพลังงานแสงอาทิตย์ (เพื่อประหยัดพลังงาน)และเพื่อป้องกันแก้ปัญหาภัยแล้ง |                        |                  |  |
| ผู้เขียนแบบ   | นายจักรกฤษณ์ ขอดนวิทย์ | แสดงแบบ          | รายละเอียดตั้งแต่ต้นถึงบริเวณความจุ 150 ลบ.ม |
| ผู้ตรวจแบบ/อนุมัติ  | <i>[Signature]</i>     | แบบหมายเลข       | 4 แผ่นที่ 2                                  |
| นายประวีร์ พันธุ์นนท์ สจ.2250   |                        | จำนวนแผ่นทั้งหมด | 5 แผ่น                                       |



แบบรูปขยายท่อกระจายน้ำพลาสติก PP (Polypropylene) ชนิดชนิดขึ้นรูป



แบบรูปขยายการติดตั้งท่อกระจายน้ำพลาสติก PP

(นายอภินันท์ จอมลัด)  
ผู้อำนวยการกองช่าง

(นายพรพิรุฬห์ คุ้มชู ปัทมาลา)  
ปลัดกองช่างบริหารส่วนตำบลโนนคูณ

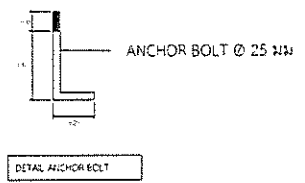
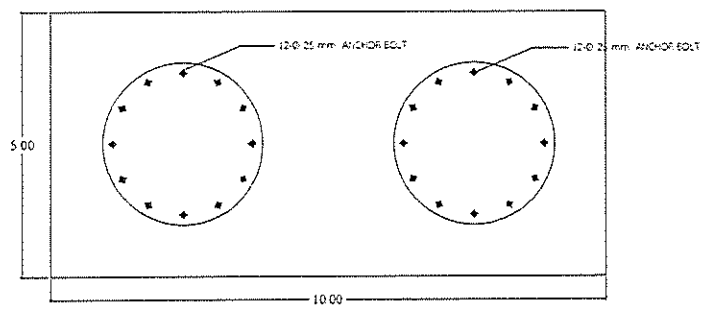
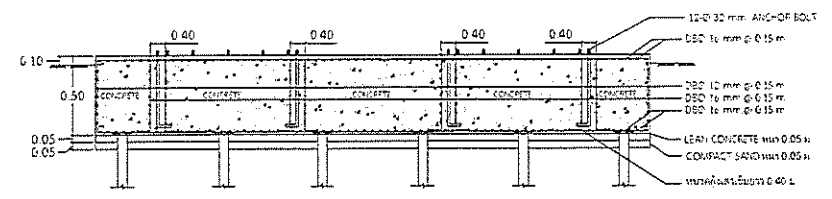
(นายนิรัช สิวะวงษ์)  
นายกองค์การบริหารส่วนตำบลโนนคูณ

(นายอภินันท์ จอมลัด)  
ผู้อำนวยการกองช่าง

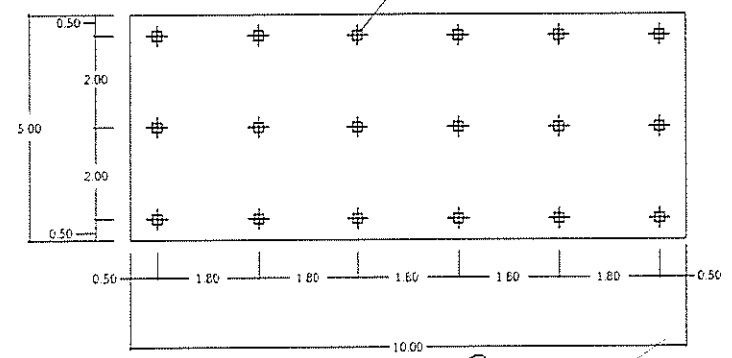
(นายประวิทย์ หันธุ์นนท์)  
ผู้อำนวยการกองช่าง

(นายสุวิทย์ หิรัญรัมย์)  
ผู้อำนวยการกองช่าง

|  |                                 |                  |  |
|--|---------------------------------|------------------|--|
| โครงการระบบประปาบาดาลโดยไฟฟ้าและพลังงานแสงอาทิตย์ (เพื่อประหยัดพลังงาน) และเพื่อป้องกันแก้ปัญหาภัยแล้ง |                                 |                  |  |
| ผู้เขียนแบบ  | นายจักรกฤษณ์ ยอดแก้ว            | แสดงแบบ          | แบบท่อกระจายน้ำพลาสติก PP Polypropylene ชนิดชนิดขึ้นรูปและการติดตั้ง |
| ผู้ตรวจแบบ/อนุมัติ   | นายประวิทย์ หันธุ์นนท์ สย. 2250 | แบบหมายเลข       | 4 แผ่นที่ 3  |
|  |                                 | จำนวนแผ่นทั้งหมด | 5 แผ่น   |



เส้นเหล็กเสริมรูปสี่เหลี่ยม  
18 SPD Ø 22 x 0.22 x 10 m  
หรือเหล็กเสริมความยาวของพื้นที่  
เสริมและเส้นรับแรงยึดโยงยาว 25 เส้น



แบบร่างดังเหล็กกับน้ำหนักความจุ 150 ลบ.ม แบบดอกเสาเข็ม

นายอพนันท์ จอมลัด  
ผู้อำนวยการกองช่าง

นายธรรมพิรพิชญ์ ปัทมาลา  
วิศวกรรับใช้ราชการ ส.ส. รม.ตำบลโนนคูณ

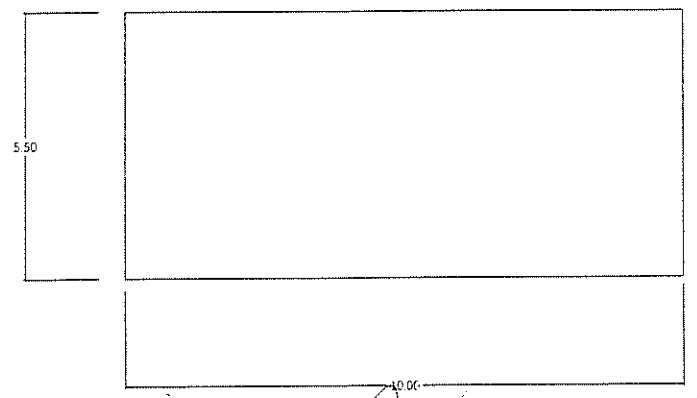
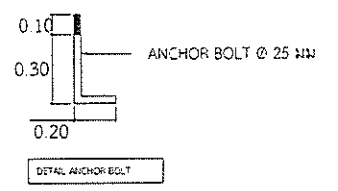
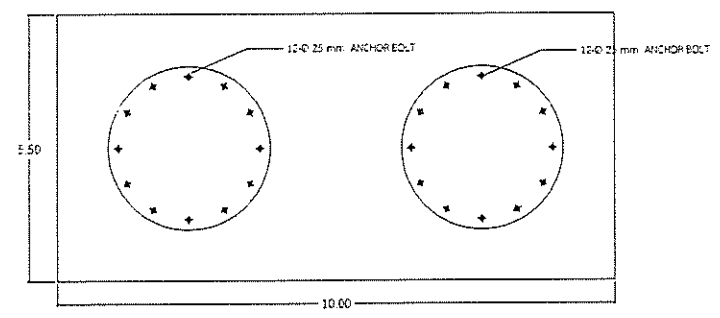
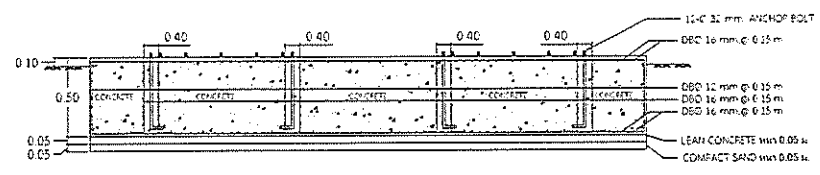
(นายนิกริช สีหะวงษ์)  
นายกองค์การบริหารส่วนตำบลโนนคูณ

นายอพนันท์ จอมลัด  
ผู้อำนวยการกองช่าง

(นายธรรมพิรพิชญ์ ปัทมาลา)  
วิศวกรรับใช้ราชการ ส.ส. รม.ตำบลโนนคูณ

(นายนิกริช สีหะวงษ์)  
นายกองค์การบริหารส่วนตำบลโนนคูณ

|  |                      |                  |  |
|--|----------------------|------------------|--|
| โครงการระบบประปาบาดาลโดยไฟฟ้าและพลังงานแสงอาทิตย์ (เพื่อประหยัดพลังงาน) และเพื่อป้องกันแก้ปัญหาภัยแล้ง |                      |                  |  |
| ผู้เขียนแบบ  | นายจักรกฤษณ์ ยอดแก้ว | แสดงแบบ          | แบบรายการครั้งที่ 4 ฉบับแก้ไข ขนาด 150 ซม. |
| ผู้ตรวจแบบ/อนุมัติ   | นายอพนันท์ จอมลัด    | แบบหมายเลข       | 4 แผ่นที่ 4                                |
|  |                      | จำนวนแผ่นทั้งหมด | 5 แผ่น                                     |



แบบฐานถึงเหล็กเก็บน้ำหนักความจุ 150 ลบ.ม. แบบฐานแผ่

(นายอภินันท์ งามลจิด)  
ผู้อำนวยการกองช่าง

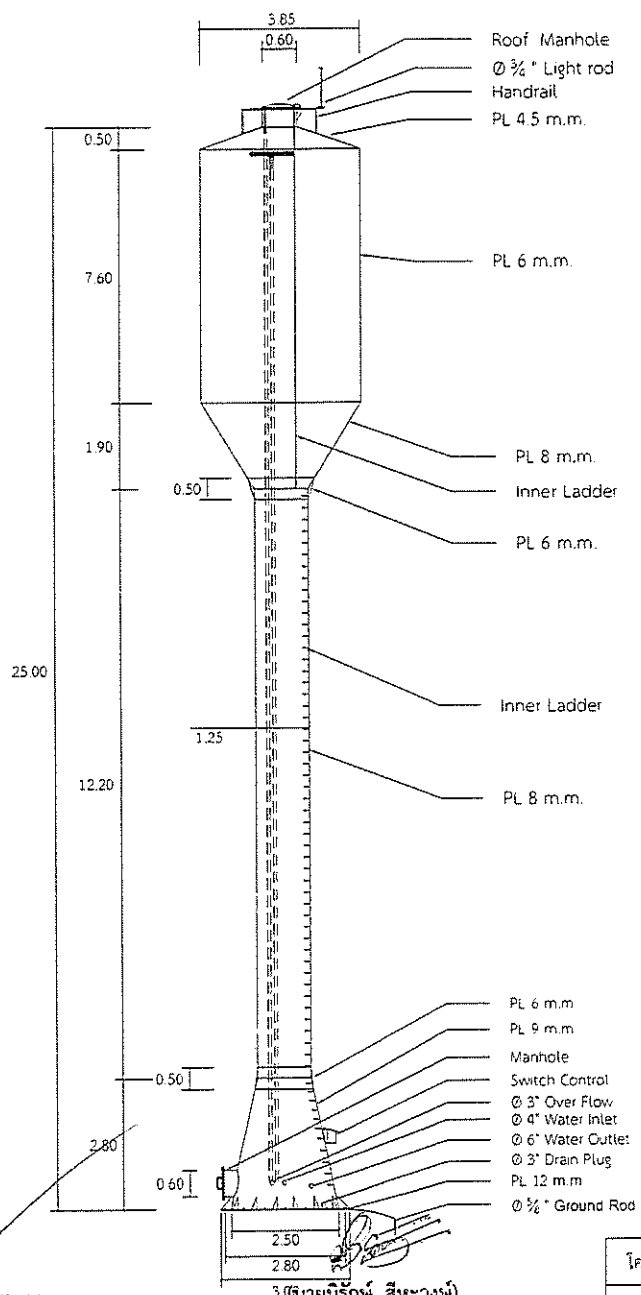
(นายเชรณพีร์พิชญ์ ปัทมาลา)  
ปลัดกองช่างบริหาร เรือสำเภาตำบลโนนคูณ

(นายนิริทธิ์ สีหะวงษ์)  
นายกองจัดการบริหารส่วนตำบลโนนคูณ

(นายอภินันท์ งามลจิด) ผู้อำนวยการกองช่าง  
(นายเชรณพีร์พิชญ์ ปัทมาลา) ปลัดกองช่างบริหาร เรือสำเภาตำบลโนนคูณ  
(นายนิริทธิ์ สีหะวงษ์) นายกองจัดการบริหารส่วนตำบลโนนคูณ

|   |                               |                  |                                      |
|---|-------------------------------|------------------|--------------------------------------|
| โครงการระบบประปาบาดาลโดยไฟฟ้าและพลังงานแสงอาทิตย์ (เพื่อประหยัดพลังงาน)และเพื่อป้องกันแก้ปัญหาภัย |                               |                  |                                      |
| ผู้เขียนแบบ   | นายจักรกฤษณ์ ออมแก้ว          | แสดงแบบ          | แบบฐานลึกลงพื้นหน้าแบบหน้า 150 ลบ.ม. |
| ผู้ตรวจแบบอนุมัติ   | นายประวีร์ พันธุ์นนท์ ๒๗.๐๒๕๐ | แบบหมายเลข       | ๕ แผ่นที่ 5                          |
|   |                               | จำนวนแผ่นทั้งหมด | 5 แผ่น                               |





ผู้ดำเนินการกองช่าง

(นายรณพีร์พัชร์ ไทมาลา,  
ปลัดกองช่างบริหาร เรดส์ เทคโนโลยีโนนคูณ

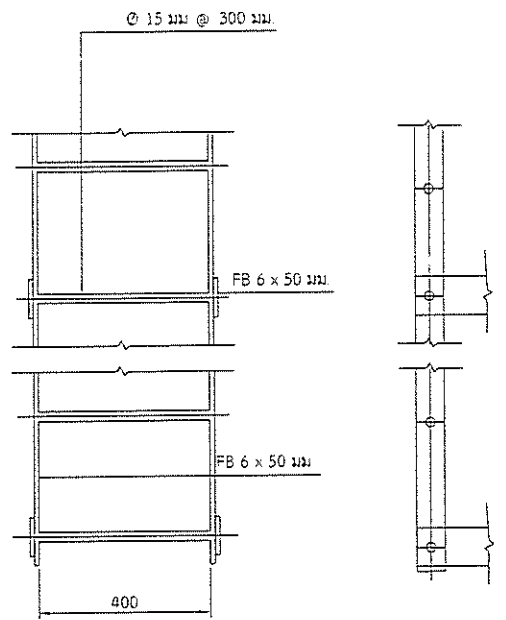
3 (นายนิกริช สีหะวงษ์)  
นายกองค์การบริหารส่วนตำบลโนนคูณ

นายอภินันท์ จอมสงัด  
ผู้อำนวยการกองช่าง..

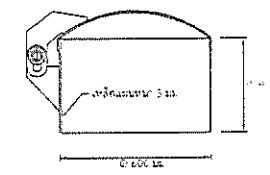
(นายนิกริช สีหะวงษ์)  
นายก อบจ.ลำปาง

(นายรณพีร์พัชร์ ไทมาลา)  
ปลัด อบจ.ลำปาง

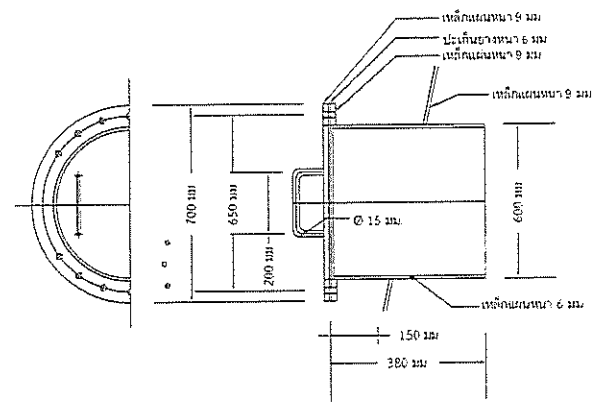
|   |                           |                  |                           |
|---|---------------------------|------------------|---------------------------|
| โครงการระบบประปาบาดาลโดยไฟฟ้าและพลังงานแสงอาทิตย์ (เพื่อประหยัคพลังงาน)และเพื่อป้องกันแก้ปัญหาภัยแล้ง |                           |                  |                           |
| ผู้เขียนแบบ   | นายจักรกฤษณ์ ยอดแก้ว      | เลขที่แบบ        | หรือแจ้งเลขที่แบบ 100 พ.บ |
| ผู้ตรวจแบบ/อนุมัติ  | นายประจักษ์ จันทร์นรินทร์ | แบบหมายเลข       | 5 แผ่นที่ 1               |
|   | หน้า 22 จาก 22            | จำนวนแผ่นทั้งหมด | 5 แผ่น                    |



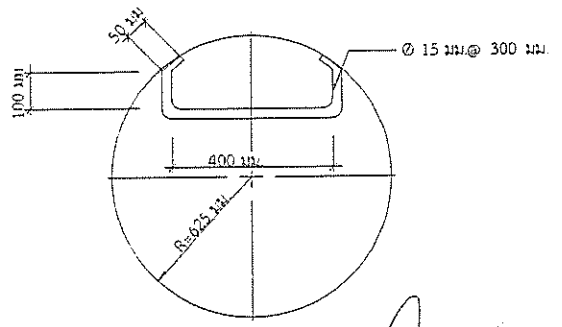
ภาพขยายบันได"1"ภายในห้องเหล็กเก็บน้ำ



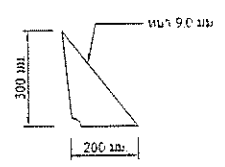
ภาพขยาย Roof Manhole



ภาพขยาย Manhole



ภาพขยายบันได"2"ภายในส่วน Column



ภาพขยายหูช้าง"2"

จำนวน 12 ชั้น โดยแบ่งระยะในการติดตั้งให้เท่ากัน

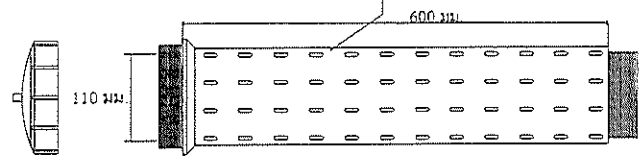
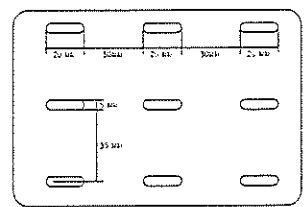
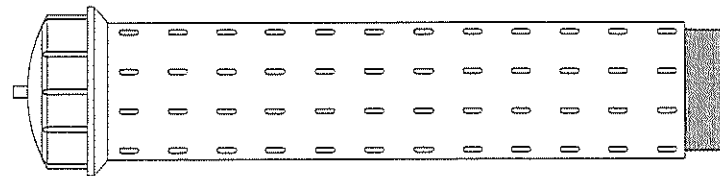
โครงการระบบประปาบาดาลโดยไฟฟ้าและพลังงานแสงอาทิตย์ (เพื่อประหยัดพลังงาน) และเพื่อป้องกันแก้ปัญหาภัยแล้ง

(นายอรรถนันทน์ รอมสังข์) ผู้อำนวยการกองช่าง  
 (นายวิวัฒน์ วัฒนศิริ) ผู้อำนวยการกองช่าง  
 (นายสุวิทย์ ทรัพย์วิเศษ) วิศวกร

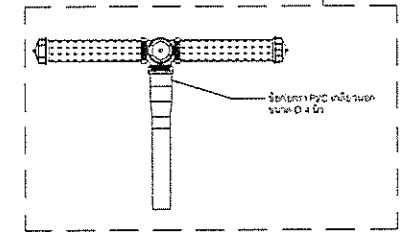
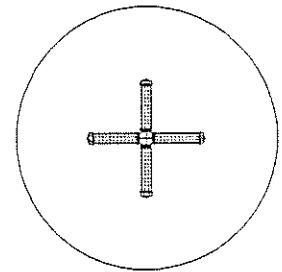
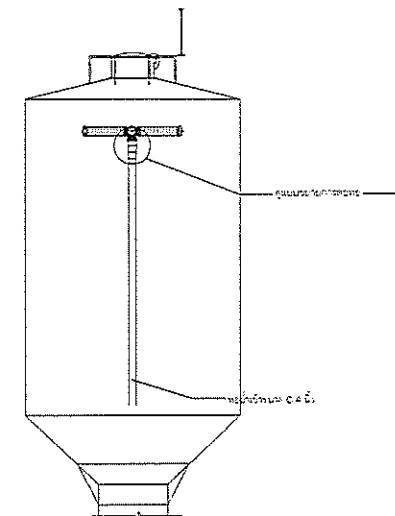
(นายรวมพีรพิชญ์ ปัทมาลา)  
 ปลัดองค์การบริหารส่วนตำบลโนนสูง  
 ผู้อำนวยกองช่าง

(นายนิรภัช สีหะวงษ์)  
 นายกองค้การบริหารส่วนตำบลโนนสูง

|                    |                                |                  |   |
|--------------------|--------------------------------|------------------|---|
| ผู้เขียนแบบ        | นายจักรกฤษณ์ ขอดแก้ว           | แสดงแบบ          | ภาพขยายทางขึ้น เข้า - ออก<br>ภาพขยายบันได 1 และ 2 |
| ผู้ตรวจแบบ/อนุมัติ | นายประวีร์ พันธุ์นนท์ สย. 2250 | แบบหมายเลข       | 5   |
|                    |                                | แผ่นที่          | 2   |
|                    |                                | จำนวนแผ่นทั้งหมด | 4 แผ่น  |



แบบรูปขยายท่อกระจายน้ำพลาสติก PP (Polypropylene) ชนิดฉีดขึ้นรูป



ภาพขยายการติดตั้งท่อกระจายน้ำพลาสติก PP

นายอภิวัฒน์ งามลัด  
ผู้อำนวยการกองช่าง

นายธรรมพิริพัชญ์ ปัทมาลา  
ปลัดองค์การบริหารส่วนตำบลโนนสูง

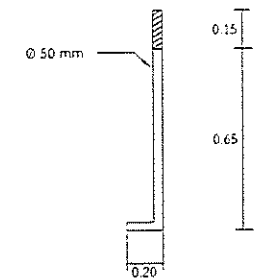
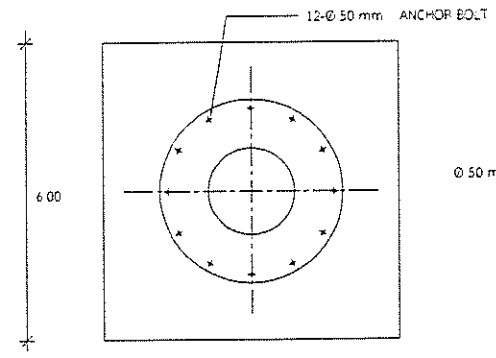
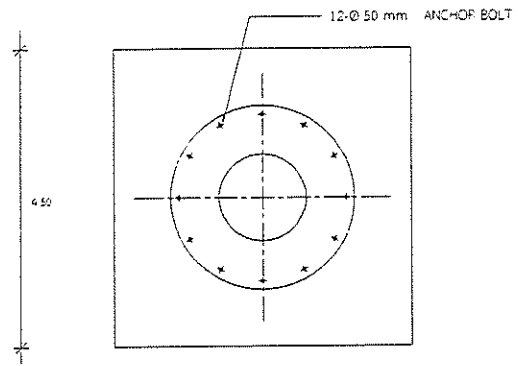
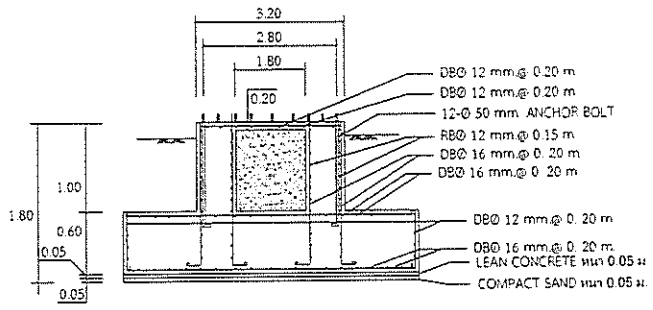
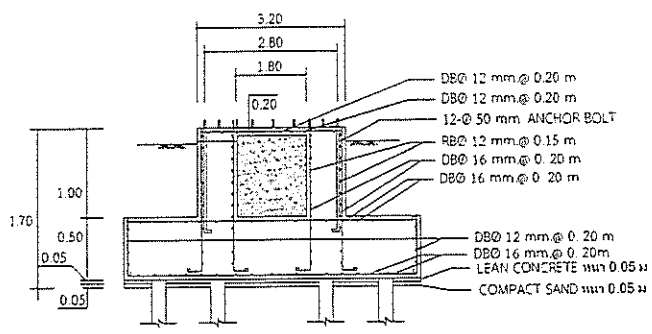
(นายนิรัช สีหะวงษ์)  
นายกองค์การบริหารส่วนตำบลโนนสูง

นายอภิวัฒน์ งามลัด  
ผู้อำนวยการกองช่าง

(นายธรรมพิริพัชญ์ ปัทมาลา)  
ปลัดองค์การบริหารส่วนตำบลโนนสูง

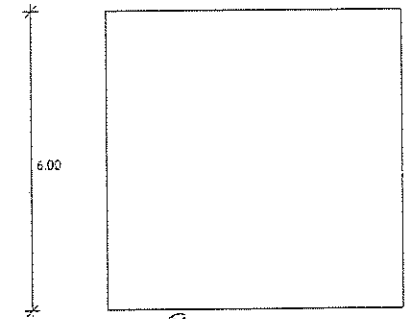
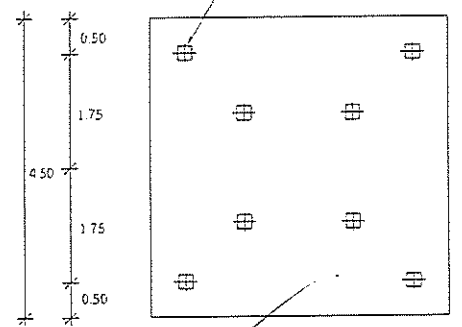
(นายนิรัช สีหะวงษ์)  
นายกองค์การบริหารส่วนตำบลโนนสูง

|   |                              |                  |   |
|---|------------------------------|------------------|---|
| โครงการระบบประปาบาดาลโดยไฟฟ้าและพลังงานแสงอาทิตย์ (เพื่อประหยัดพลังงานและเพื่อป้องกันแก้ปัญหาภัยแล้ง) |                              |                  |   |
| ผู้เขียนแบบ   | นายจักรกฤษณ์ ยอดแก้ว         | แสดงแบบ          | แบบท่อดูกระจายน้ำพลาสติก PP (Polypropylene) ชนิดฉีดขึ้นรูปและการติดตั้ง |
| ผู้ตรวจแบบ/อนุมัติ  | นายประวีร์ พิธีรัตน์ สย.2250 | แบบหมายเลข       | 5 แผ่นที่ 3   |
|   |                              | จำนวนแผ่นทั้งหมด | 4 แผ่น  |



DETAIL ANCHOR BOLT

8-S.P.C. ขนาด 0.22 x 0.22 x 10.00 ม.  
หรือตามสภาพความเหมาะสมของพื้นที่  
เสาเข็มและระดับรับน้ำหนักปกติโดยไม่เกินกว่า 30 ตัน/ต้น



นายอภินันท์ จอมสรีด  
ผู้อำนวยการกองช่าง

นายพรหมพิรพัชญ์ ปัทมาลา  
ปลัดองค์การบริหารส่วนตำบลโนนคูณ

นายอภิรักษ์ สีสหวงษ์  
นายกองค์การบริหารส่วนตำบลโนนคูณ

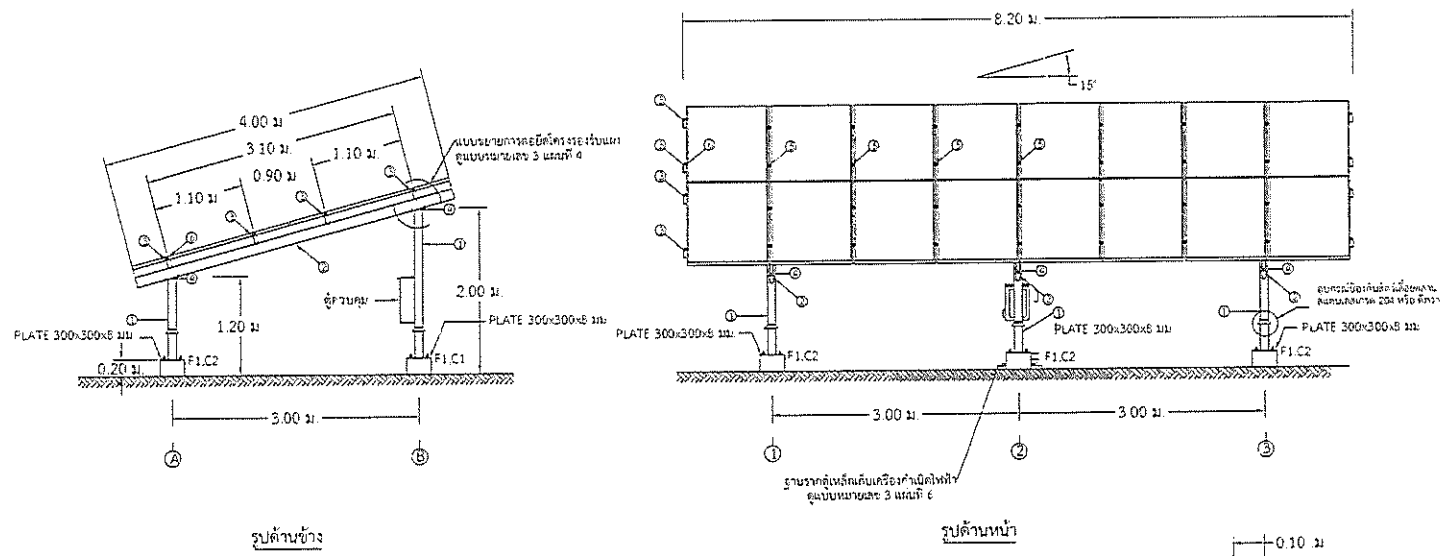
นายอภินันท์ จอมสรีด  
ผู้อำนวยการกองช่าง

นายพรหมพิรพัชญ์ ปัทมาลา  
ปลัดองค์การบริหารส่วนตำบลโนนคูณ

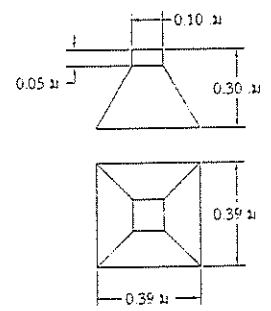
นายอภิรักษ์ สีสหวงษ์  
นายกองค์การบริหารส่วนตำบลโนนคูณ

โครงการระบบประปาบาดาลโดยไฟฟ้าและพลังงานแสงอาทิตย์ (เพื่อประหยัดพลังงาน) และเพื่อป้องกันแก้ปัญหาภัยแล้ง

|                   |                        |            |                |           |
|-------------------|------------------------|------------|----------------|-----------|
| ผู้เขียนแบบ       | นายจักรกฤษณ์ ยอดแก้ว   | แสดงแบบ    | แบบรายการที่ 5 | หน้า 100  |
| ผู้ตรวจแบบอนุมัติ | นายประวีร์ พันธุ์พันธ์ | แบบหมายเลข | 5              | หน้าที่ 4 |
|                   | จำนวนแผ่นทั้งหมด       |            | 4              | แผ่น      |



- รายละเอียดโครงเหล็กรับแผงเซลล์แสงอาทิตย์
- ① เสาเหล็กกล่อง ๕๕0 x 100 มม. หน้า 3.2 มม.
  - ② ขันรับเหล็กตัว C-125 x 50 x 20 มม. หน้า 3.2 มม.
  - ③ แขนเหล็กตัว C-100 x 50 x 20 มม. หน้า 3.2 มม.
  - ④ เหล็กแผ่น 200 x 100 มม. หน้า 5.0 มม.
  - ⑤ Middle Clamp
  - ⑥ End Clamp



แบบขยายอุปกรณ์ป้องกันสัตว์เลื้อยคลาน

นายอภินันท์ จอมลัดด์  
ผู้อำนวยการกองช่าง

นายนิรัช สีหะวงษ์  
นายกองค์การบริหารส่วนตำบลโนนคูณ

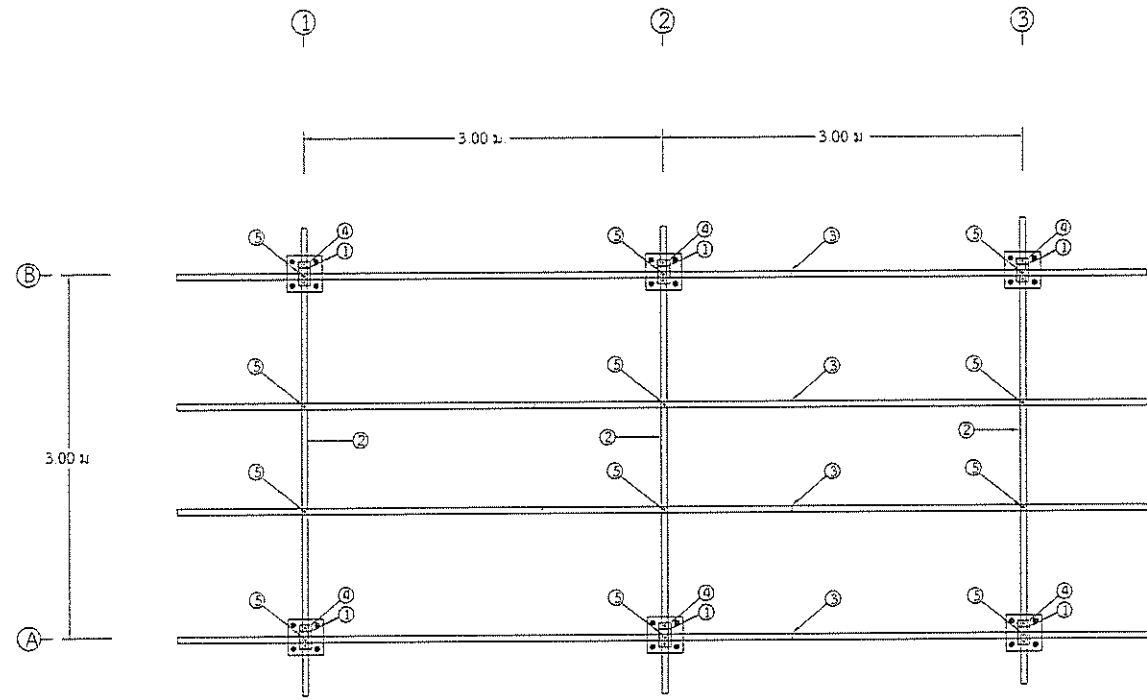
นางสาวพัชรี พิษณุ ปัทมาลา  
ปลัดกองการ บริหาร ส่วนคำปรึกษา

โครงการรับแผงเซลล์แสงอาทิตย์

นายอภินันท์ จอมลัดด์  
ผู้อำนวยการกองช่าง

นางสาวพัชรี พิษณุ ปัทมาลา  
ปลัดกองการ บริหาร ส่วนคำปรึกษา

|  |                               |                  |                              |
|--|-------------------------------|------------------|------------------------------|
| โครงการระบบประปาบาดาลโดยไฟฟ้าและพลังงานแสงอาทิตย์ (เพื่อประหยัดพลังงาน) และเพื่อป้องกันแก้ปัญหาภัยแล้ง |                               |                  |                              |
| ผู้เขียนแบบ  | นายจักรกฤษณ์ ยอดแก้ว          | เลขที่แบบ        | โครงการรับแผงเซลล์แสงอาทิตย์ |
| ผู้ตรวจแบบอนุมัติ  | นายประวี พันธุ์จันทร์ ๕๕.๖๖๕๐ | แบบหมายเลข       | 6 แผ่นที่ 1                  |
|  |                               | จำนวนแผ่นทั้งหมด | 7 แผ่น                       |



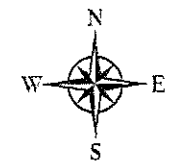
แปลนโครงสร้างรับแผงเซลล์แสงอาทิตย์

รายละเอียดโครงสร้างเหล็กรับแผงเซลล์แสงอาทิตย์

- ① เล้าเหล็กกล่อง ๘100 x 100 มม. ทนไฟ 3.2 มม.
- ② จันทันเหล็กตัว C-125 x50x20 มม. ทนไฟ 3.2 มม.
- ③ แปเหล็กตัว C-100x50x20 มม. ทนไฟ 3.2 มม.
- ④ เหล็กแผ่น 200x100 มม. ทนไฟ 5.0 มม.
- ⑤ ยึดแปและจันทันด้วยนอตและโบลท์ M12 x 30 มม.

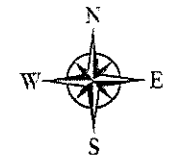
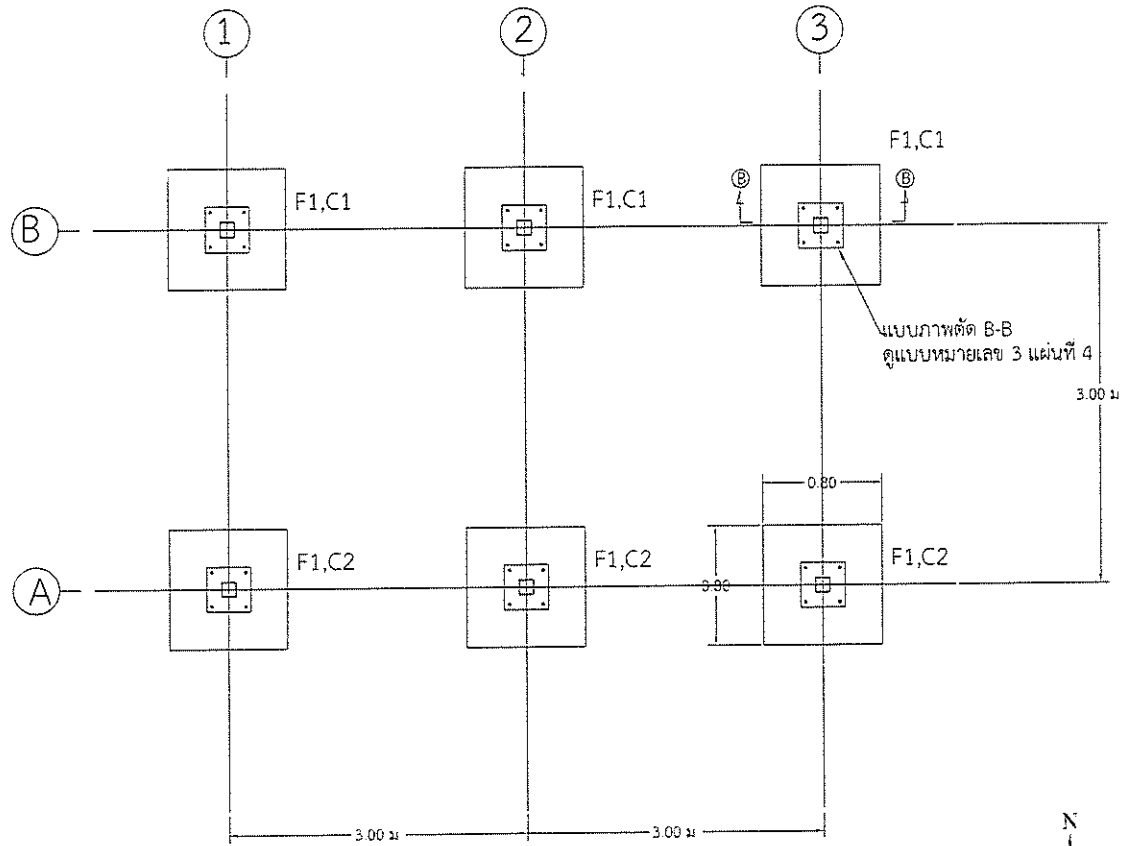
ผู้ดำเนินการก่อสร้าง  
 (นายธรรมพิร หิชาญ ปัทมาล) ปลัดองค์การบริหารส่วนตำบลโนนคูณ

(นายนิริช สิวะงษ์) นายกองค์การบริหารส่วนตำบลโนนคูณ



นายอภินันท์ งามสงัด (นายอภินันท์ งามสงัด) ผู้ควบคุมการก่อสร้าง  
 (นายวิชา เลิศศิริ) (นายสุพรรณิศา เกตุสิงห์) วิศวกร  
 ๗๖ หมู่ ๖ ตำบลโนนคูณ อำเภอโนนสูง จังหวัดนครราชสีมา

|   |                            |                  |                                |
|---|----------------------------|------------------|--------------------------------|
| โครงการระบบประปาบาดาลโดยไฟฟ้าและพลังงานแสงอาทิตย์ (เพื่อประหยัดพลังงานและเพื่อป้องกันแก้ปัญหาภัยแล้ง) |                            |                  |                                |
| ผู้เขียนแบบ   | นายจักรกฤษณ์ ยอดแก้ว       | แสดงแบบ          | โครงสร้างรับแผงเซลล์แสงอาทิตย์ |
| ผู้ตรวจแบบ/อนุมัติ  | นายประวี หันรินทร์ สย.2250 | แบบหมายเลข       | 6 แผ่นที่ 2                    |
|   |                            | จำนวนแผ่นทั้งหมด | 7 แผ่น                         |



แปลนฐานรากโครงสร้างรับแผงเซลล์แสงอาทิตย์

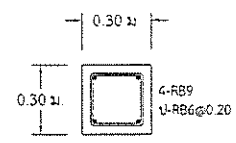
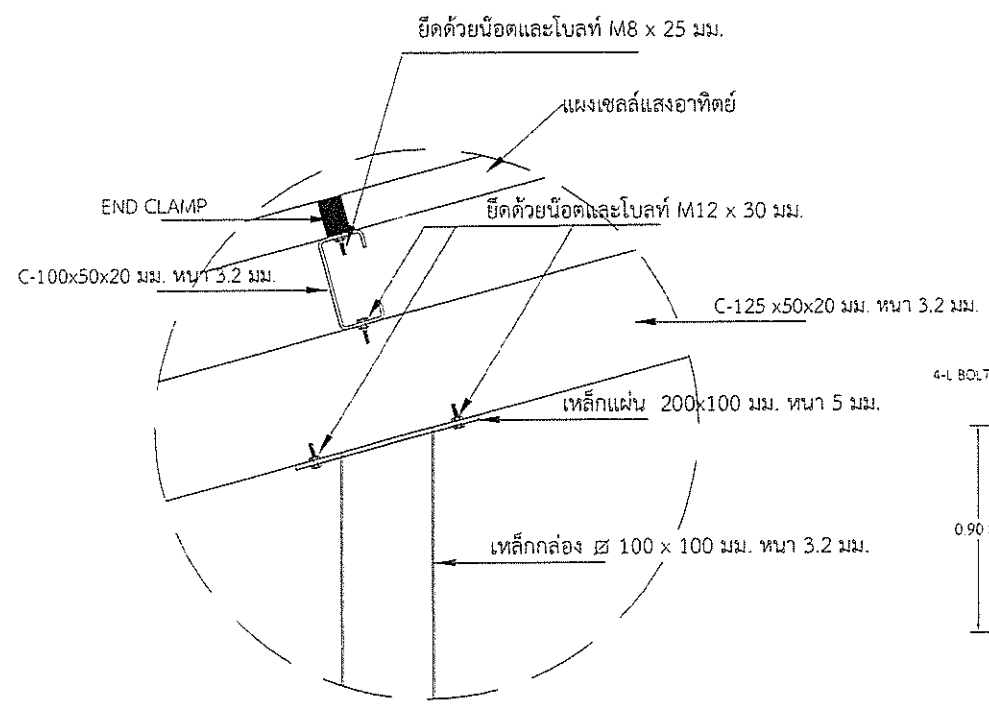
นายประวี พันธุ์นนท์  
ผู้อำนวยการกองช่าง

นายธรรมพิร พิชญ์ ปัทมาเสถ  
ปลัดองค์การบริหารส่วนตำบลโนนสูง

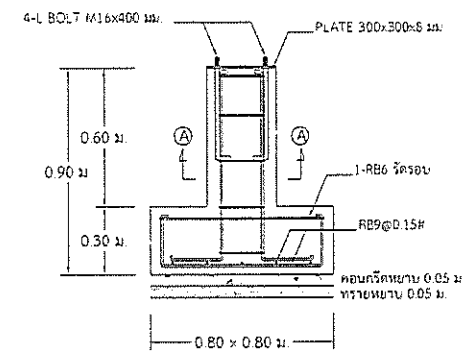
(นายนิริช สีส่วงษ์)  
นายกองค์การบริหารส่วนตำบลโนนสูง

นายประวี พันธุ์นนท์ (นายประวี พันธุ์นนท์) ผู้อำนวยการกองช่าง  
นายธรรมพิร พิชญ์ ปัทมาเสถ (นายธรรมพิร พิชญ์ ปัทมาเสถ) ปลัดองค์การบริหารส่วนตำบลโนนสูง  
นายนิริช สีส่วงษ์ (นายนิริช สีส่วงษ์) นายกองค์การบริหารส่วนตำบลโนนสูง

|  |                             |                  |  |
|--|-----------------------------|------------------|--|
| โครงการระบบประปาบาดาลโดยไฟฟ้าและพลังงานแสงอาทิตย์ (เพื่อประหยัดพลังงาน) และเพื่อป้องกันแก้ปัญหาภัยแล้ง |                             |                  |  |
| ผู้เขียนแบบ  | นายจักรกฤษณ์ ขอดแก้ว        | แสดงแบบ          | แปลนฐานรากโครงสร้างรับแผงเซลล์แสงอาทิตย์ |
| ผู้ตรวจแบบ/อนุมัติ   | นายประวี พันธุ์นนท์ สย.2250 | ใบบหมายเลข       | 6 แผ่นที่ 3                              |
|  |                             | จำนวนแผ่นทั้งหมด | 7 แผ่น                                   |



ภาพตัด A-A



ภาพตัด B-B

ขยายการต่อยึดโครงรองรับแผงเซลล์แสงอาทิตย์

นายอภินันท์ งามสงัด  
ผู้อำนวยการกองช่าง

(นายพรพิรุฬห์ ภิภบาลม)  
ปลัดองค์การบริหารส่วนตำบลโนนคูณ

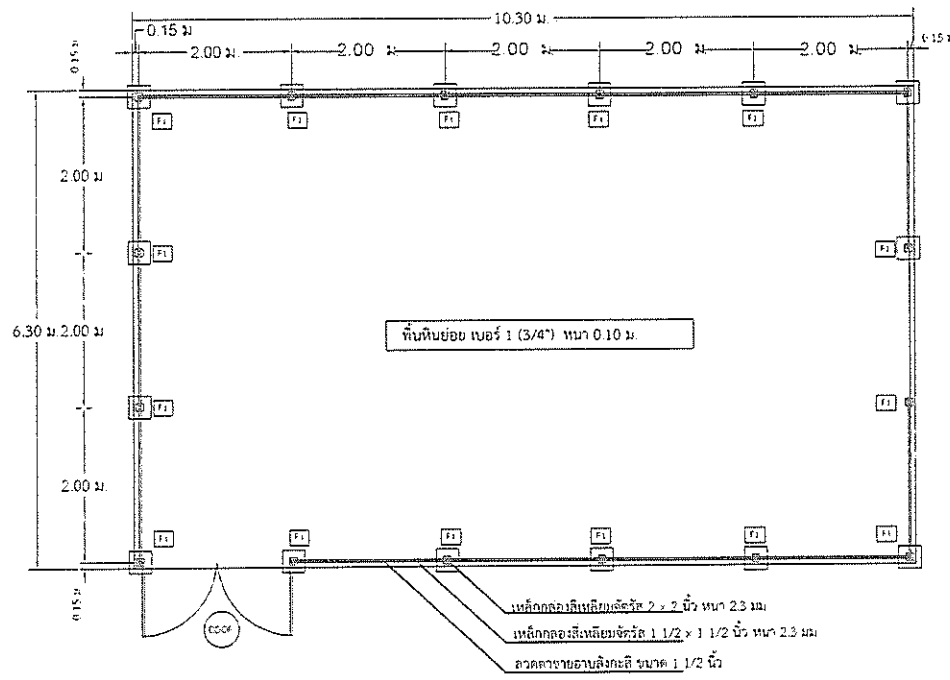
(นายนิรัช สีหะวงษ์)  
นายกองค์การบริหารส่วนตำบลโนนคูณ

ผู้อำนวยการกองช่าง  
นายอภินันท์ งามสงัด (นายนิรัช สีหะวงษ์) (นายพรพิรุฬห์ ภิภบาลม)  
ผู้อำนวยการกองช่าง

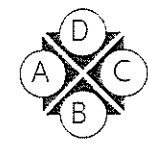
|   |                                  |                  |   |
|---|----------------------------------|------------------|---|
| โครงการระบบประปาบาดโดยไฟฟ้าและพลังงานแสงอาทิตย์ (เพื่อประหยัดพลังงาน)และเพื่อป้องกันแก้ปัญหาภัยแล้ง |                                  |                  |   |
| ผู้เขียนแบบ   | นายจักรกฤษณ์ ยอดแก้ว             | แสดงแบบ          | ขยายการต่อยึดโครงรองรับแผงเซลล์แสงอาทิตย์ และ ภาพตัด A-A ภาพตัด B-B |
| ผู้ตรวจแบบ/อนุมัติ  | นายประวีร์ พันธุ์นนท์ (สย.๐๐๐๐๐) | แบบหมายเลข       | 6 แผ่นที่ ๔   |
|   |                                  | จำนวนแผ่นทั้งหมด | 7 แผ่น  |



### แปลนรื้อล้อมรอบแผงเซลล์แสงอาทิตย์




- หมายเหตุ
- 1 ให้ติดตั้งแผงเซลล์แสงอาทิตย์อยู่กึ่งกลางของพื้นที่ในแต่ละด้าน โดยต้องผ่านความเห็นชอบของผู้ควบคุมงานก่อนดำเนินการ
  - 2 ตำแหน่งประตูเข้า - ออก สามารถปรับเปลี่ยนได้ตามความเหมาะสม ทั้งนี้ต้องผ่านความเห็นชอบของผู้ควบคุมงานก่อนดำเนินการ




ทิศทางการมอรูปด้าน

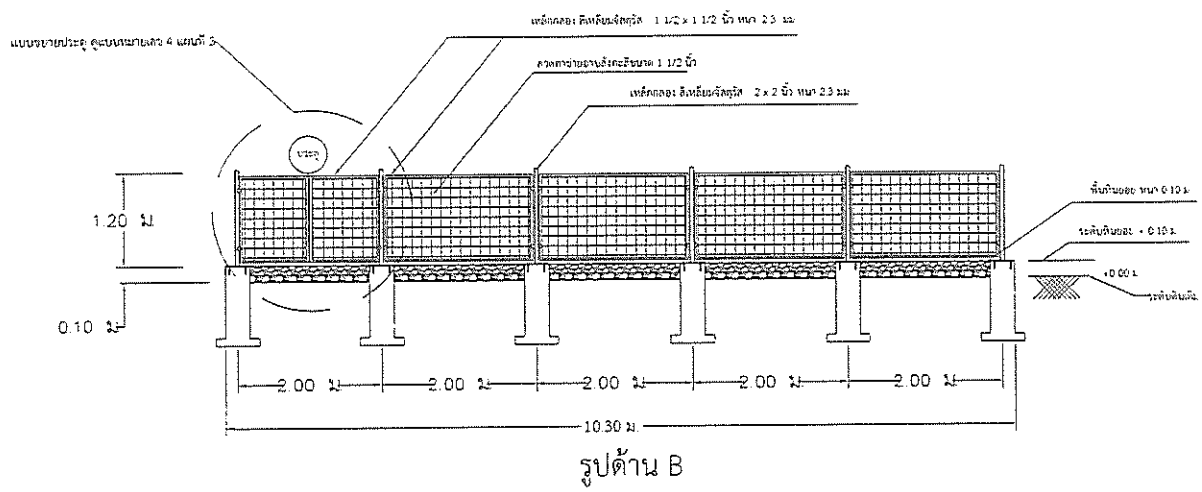
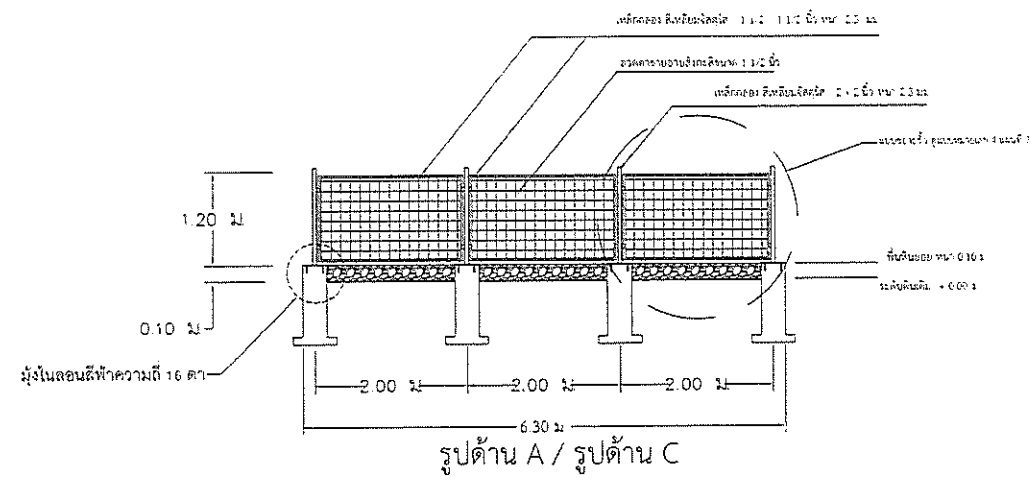
นายอภินันท์ งามลจรงค์ (นายประวิทย์ ทรัพย์ประเสริฐ) (นายสุวิทย์ ทรัพย์ประเสริฐ)  
 ผู้อำนวยการกองช่าง วิศวกรช่างสำรวจ วิศวกรช่างสำรวจ

  
 ผู้อำนวยการกองช่าง

(นายธรรมพิริพชัญ ปัทมเดส)  
 ปลัดกองคดีบริหาร หรือสำนักงานโยธา

  
 (นายนิรัชย์ สีหะวงษ์)  
 นายกองคดีการบริหารส่วนตำบลโนนคูณ

|   |                                  |                  |                                   |
|---|----------------------------------|------------------|-----------------------------------|
| โครงการระบบประปาบาดาลโดยไฟฟ้าและพลังงานแสงอาทิตย์ (เพื่อประหยัดพลังงานและเพื่อป้องกันแก้ปัญหาภัยแล้ง) |                                  |                  |                                   |
| ผู้เขียนแบบ   | นายจักรกฤษณ์ ขอดแก้ว             | แสดงแบบ          | แปลนรื้อล้อมรอบแผงเซลล์แสงอาทิตย์ |
| ผู้ตรวจแบบ/อนุมัติ  | นายประวิทย์ พันธุ์พันธ์ สอ. 0250 | แบบหมายเลข       | 6                                 |
|   |                                  | จำนวนแผ่นทั้งหมด | 7 แผ่น                            |



**แบบด้านหน้าและด้านข้างรั้วล้อมรอบระบบแผงเซลล์แสงอาทิตย์**

หมายเหตุ - โครงสร้างเหล็กให้หารองพื้นกันสนิม 1 เทียว และทาสีน้ำมัน 2 เทียว สีจริงใช้สีเงินหรือสีเทาสว่าง

ผู้ชำนาญการกองช่าง

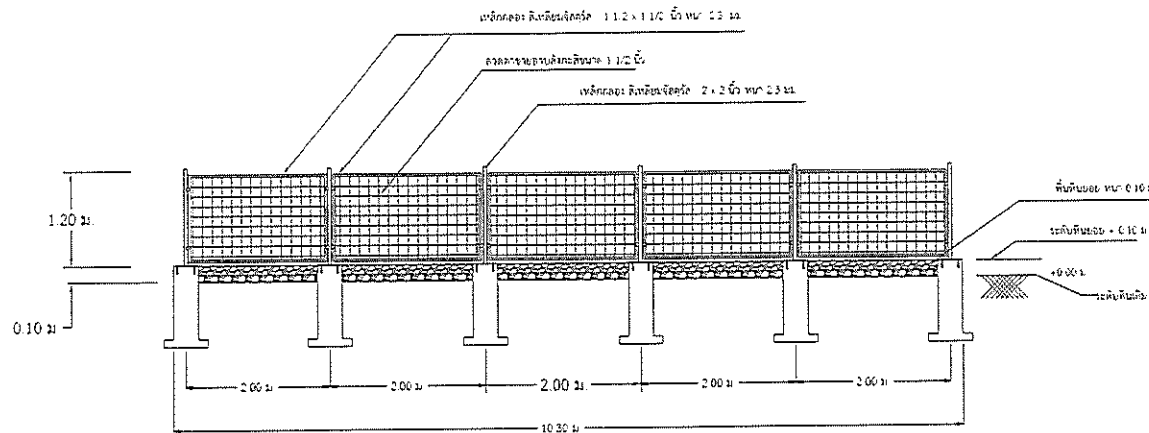
(นายรณพีร์พัชร์ ปัทมาลา)  
ปลัดกองช่างบริหาร ราคาค่าช่างในบัญชี

(นายนิรัช สีหะวงษ์)  
นายกองค์การบริหารส่วนตำบลโนนคูณ

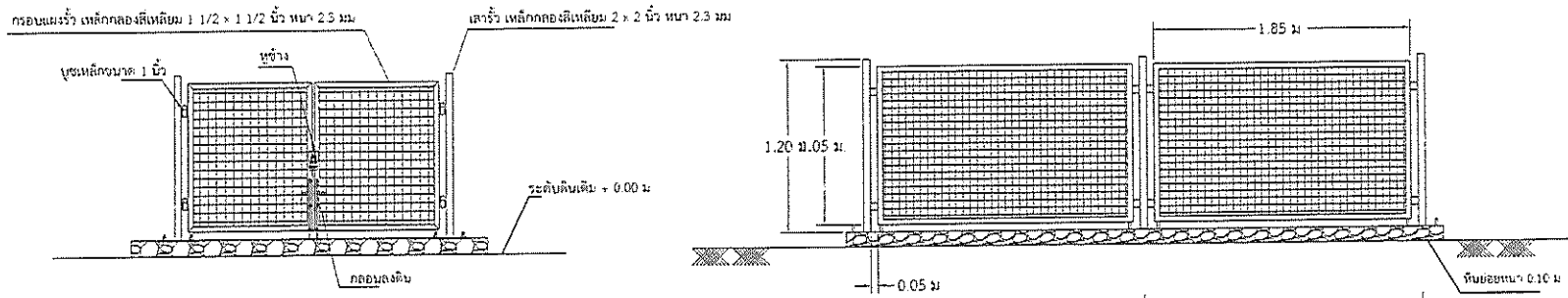
นายอภินันท์ กอมลจิด  
ผู้ชำนาญการกองช่าง

(นายอภินันท์ กอมลจิด) (นายสุวิทย์ คุ้มคำ) (นายสุวิทย์ คุ้มคำ)  
กองช่างโยธาธิการและผังเมือง อบต.โนนคูณ

|   |                              |                  |   |
|---|------------------------------|------------------|---|
| โครงการระบบประปาบาดาลโดยไฟฟ้าและพลังงานแสงอาทิตย์ (เพื่อประหยัดพลังงานและเพื่อป้องกันแก้ปัญหาภัยแล้ง) |                              |                  |   |
| ผู้เขียนแบบ   | นายจักรกฤษณ์ ขอดแก้ว         | แสดงแบบ          | แบบด้านหน้าและด้านข้างรั้วล้อมรอบระบบแผงเซลล์แสงอาทิตย์ |
| ผู้ตรวจแบบ/อนุมัติ  | นายปรัชวี พันธุ์นนท์ สย.2250 | แบบหมายเลข       | 6 แผ่นที่ 6   |
|   |                              | จำนวนแผ่นทั้งหมด | 7 แผ่น  |



รูปด้าน D



แบบขยายประตู

แบบขยายรั้ว

(นายอภินันท์ จอมลัด) ผู้ชำนาญการกองช่าง

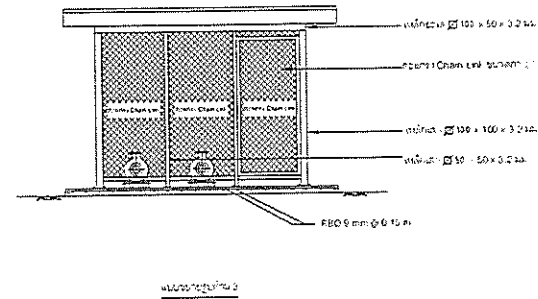
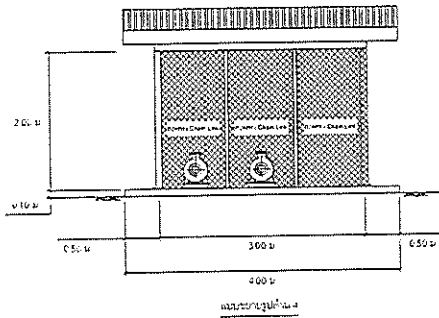
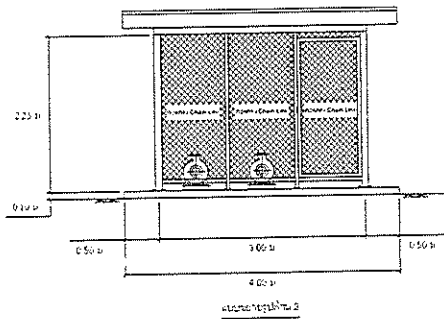
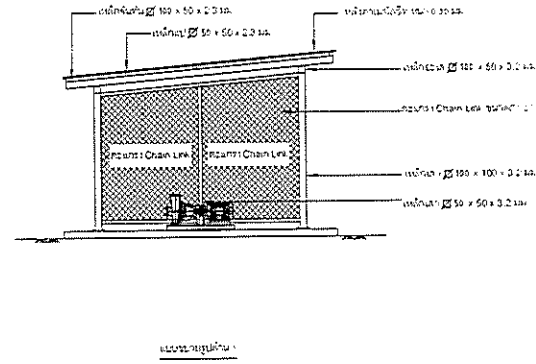
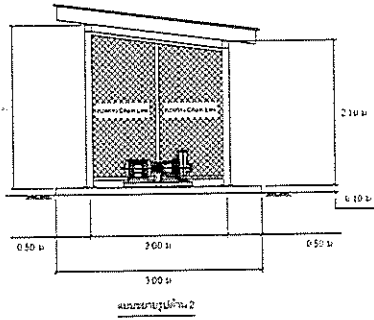
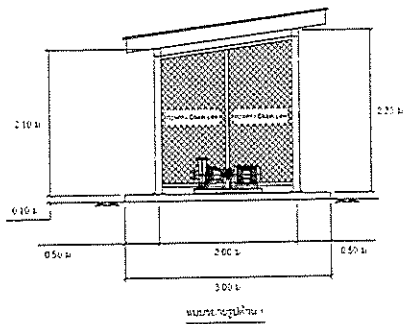
(นายธรรมพีร์พิชญ์ ปัทมาลา) ปลัดองค์การบริหารส่วนตำบลโนนคูณ

(นายนิรัช สิวะวงษ์) นายกองค์การบริหารส่วนตำบลโนนคูณ

นายอภินันท์ จอมลัด (นายธรรมพีร์พิชญ์ ปัทมาลา) (นายนิรัช สิวะวงษ์)  
 ผู้อำนวยการกองช่าง (ปลัดองค์การบริหารส่วนตำบลโนนคูณ) (นายกองค์การบริหารส่วนตำบลโนนคูณ)

โครงการระบบประปาบาดาลโดยไฟฟ้าและพลังงานแสงอาทิตย์ (เพื่อประหยัคพลังงาน)และเพื่อป้องกันแก้ปัญหาภัยแล้ง

|                    |                               |                  |   |
|--------------------|-------------------------------|------------------|---|
| ผู้เขียนแบบ        | นายจักรกฤษณ์ ยอดแก้ว          | แสดงแบบ          | รายละเอียดและวิธีก่อสร้างระบบประปาบาดาล |
| ผู้ตรวจแบบ/อนุมัติ | นายประวีร์ พันธุ์นนท์ 02.2250 | แบบหมายเลข       | 6                                       |
|                    |                               | แผ่นที่          | 7                                       |
|                    |                               | จำนวนแผ่นทั้งหมด | 7 แผ่น                                  |



(นายอภินันท์ จอมสัจด์)  
ผู้อำนวยการกองช่าง

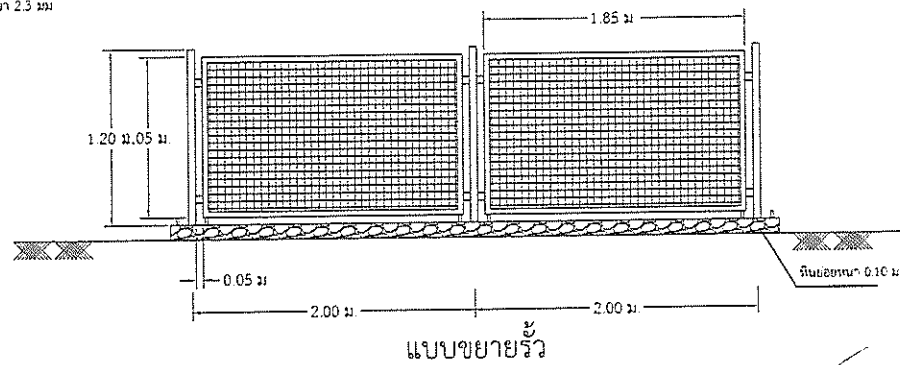
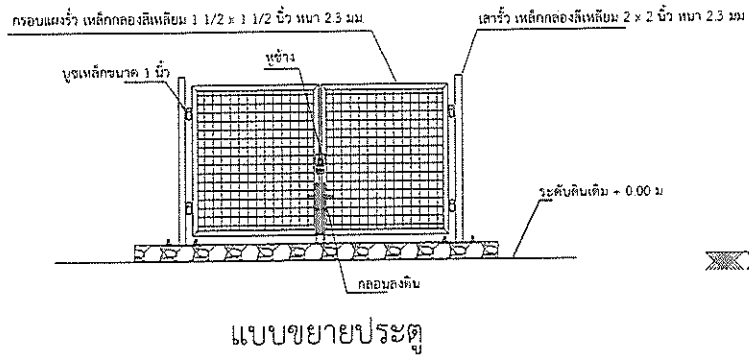
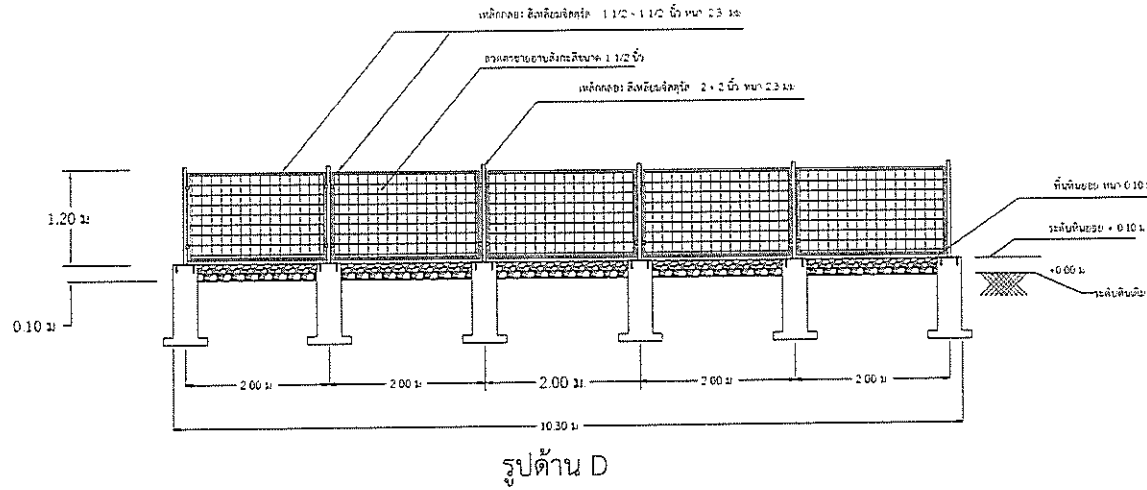
(นายรณพีร์พิชญ์ ปัทมาถา)  
ปลัดองค์การบริหารส่วนตำบลโนนคูณ

(นายนิริช สิทะวงษ์)  
นายกองค์การบริหารส่วนตำบลโนนคูณ

นายอภินันท์ จอมสัจด์ (นายสุวิทย์ ใจกลิ้ง) (นายสุวิทย์ ใจกลิ้ง)  
ผู้อำนวยการกองช่าง... และช่างไฟฟ้าช่างช่าง... และช่างประปาช่างช่าง...

โครงการระบบประปาบาดาลโดยไฟฟ้าและพลังงานแสงอาทิตย์ (เพื่อประหยัดพลังงานและเพื่อป้องกันแก้ปัญหาภัยแล้ง)

|                    |                                  |                  |                               |
|--------------------|----------------------------------|------------------|-------------------------------|
| ผู้เขียนแบบ        | นายจักรกฤษณ์ ขอดแก้ว             | แสดงเลข          | แบบของนายช่างจังหวัดบุรีรัมย์ |
| ผู้ตรวจแบบ/อนุมัติ | นายประวิทย์ พันธุ์นนท์ ส.อ. 2255 | แบบหมายเลข       | 7 แผ่นที่ 1                   |
|                    |                                  | จำนวนแผ่นทั้งหมด | 1 แผ่น                        |



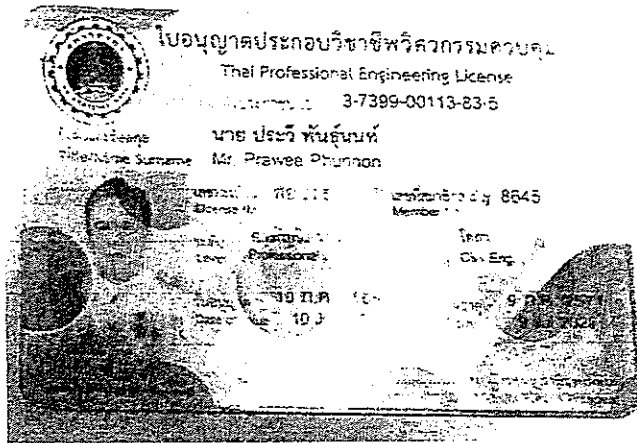
(นายอภินันท์ จอมสงัด)  
ผู้อำนวยการกองช่าง

(นายธณพีร์พิทักษ์ ปัทมาลา)  
ปลัดองค์การบริหารส่วนตำบลโนนคูณ

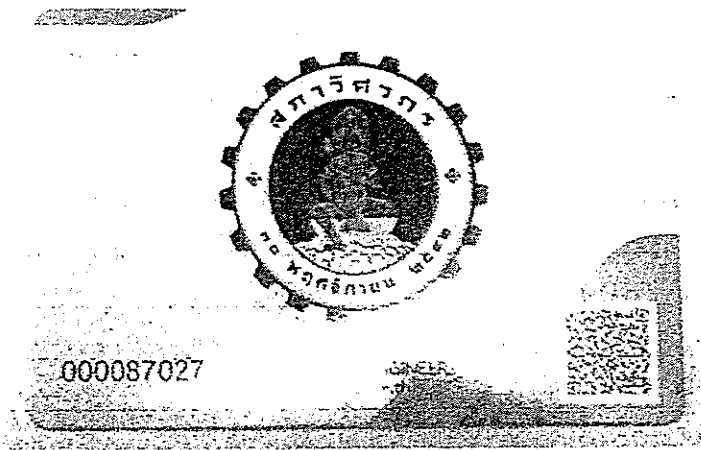
(นายนิริรักษ์ สีหะวงษ์)  
นายกองค์การบริหารส่วนตำบลโนนคูณ

นายอภินันท์ จอมสงัด (นายอภินันท์ จอมสงัด)  
นายธณพีร์พิทักษ์ ปัทมาลา (นายธณพีร์พิทักษ์ ปัทมาลา)  
นายนิริรักษ์ สีหะวงษ์ (นายนิริรักษ์ สีหะวงษ์)

|   |                               |                  |  |
|---|-------------------------------|------------------|--|
| โครงการระบบประปาบาดาลโดยไฟฟ้าและพลังงานแสงอาทิตย์ (เพื่อประหยัดพลังงานและเพื่อป้องกันแก้ปัญหาภัยแล้ง) |                               |                  |  |
| ผู้ริเริ่มแบบ   | นายจักรกฤษณ์ ยอดแก้ว          | แบบฉบับ          | ขยายประตูและรั้วก่อนรอบแรกติดตั้งอาทิตย์ |
| ผู้ตรวจแบบ/อนุมัติ  | นายประวีร์ พันธุ์นนท์ สช.2250 | แบบหมายเลข       | 6 แผ่นที่ 7                              |
|   |                               | จำนวนแผ่นทั้งหมด | 7 แผ่น                                   |



บริษัท อีทีอี จำกัด  
วิศวกรรมศาสตราจารย์  
วุฒิ (ค. ผลิตงานก่อสร้าง)  
(พอจะเคยเขียน)  
และพอจะเขียนเกี่ยวกับ (ค. ผลิตงาน)  
CAJ Ouy  
(พอจะเขียน)



หนังสือรับรอง

ของ

ผู้ประกอบการวิชาชีพวิศวกรรมควบคุม

เขียนที่ ๒๖ มีนาคม ๒๕๖๗ จ. กทม. ๑  
วันที่ ๕ เดือน มีนาคม พ.ศ. ๒๕๖๗

โดยหนังสือฉบับนี้ ข้าพเจ้า มาบประณี พันธ์นัท อายุ ๗๙ ปี  
เชื้อชาติ ไทย สัญชาติ ไทย อยู่บ้านเลขที่ ๐๙/๔๕ หมู่ที่ ..... ถนน พญาไท  
ตรอก/ซอย ..... ตำบล / แขวง บางระจัน อำเภอ / เขต ปทุม  
จังหวัด นนทบุรี ที่ทำงาน ๒๖ มีนาคม ๒๕๖๗ จ. กทม. ๑ โทรศัพท์ ๐๖๖๒-๒๓๕๖๖๖  
ได้รับอนุญาตให้ประกอบวิชาชีพวิศวกรรมควบคุม ประเภท จรัญ  
สาขา วิศวกรรมโยธา แขวง ..... ตามใบอนุญาตเลขทะเบียน นย. ๒๒๕๐  
และขณะนี้ไม่ได้ถูกเพิกถอนใบอนุญาตให้ประกอบวิชาชีพ

ขอรับรองว่าข้าพเจ้าเป็นผู้รับผิดชอบตามพระราชบัญญัติวิชาชีพ วิศวกรรม พ.ศ. ๒๕๐๕  
โดยข้าพเจ้าเป็นผู้คำนวณโครงสร้าง ควบคุมการก่อสร้าง วางผัง ออกแบบ ทำรายการก่อสร้าง  
เป็นสิ่งปลูกสร้างชนิด อาคารระบบประปา - จำนวน ..... เพื่อใช้  
อาคารไฟฟ้าแรงสูง ๒๒๕KV และ ๑๓๒KV  
(เพื่อ สะพานไฟฟ้า และเพื่อป้องกันภัย)

ของ ..... ปลูกสร้างในโฉนดเลขที่ .....  
หมู่ที่ ..... ถนน ..... ตรอก / ซอย ..... ตำบล / แขวง .....  
อำเภอ / เขต ..... จังหวัด .....

ตามแผนผังบริเวณ แบบก่อสร้าง รายการคำนวณ รายการก่อสร้าง ที่ข้าพเจ้าได้ลงนามรับรองไว้แล้ว  
ซึ่งแนบมาพร้อมเรื่องราวขออนุญาตปลูกสร้าง  
เพื่อเป็นหลักฐานข้าพเจ้าได้ลงลายมือชื่อไว้เป็นสำคัญ

ลงชื่อ มาบ ประณี พันธ์นัท วิศวกร  
( มาบ ประณี พันธ์นัท )

ลงชื่อ ..... ผู้ขออนุญาตปลูกสร้าง  
( ..... ) ดัดแปลง , ต่อเติม

ลงชื่อ ..... พยาน  
( ..... )

ลงชื่อ ..... พยาน  
( ..... )